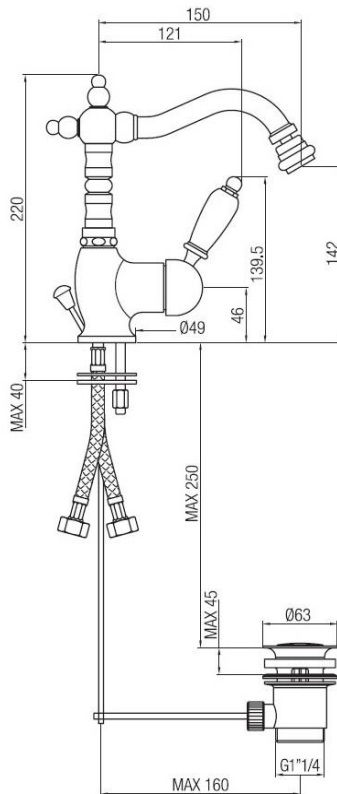


Monocomando bidet con scarico automatico leva bianca  
Codice: **50420**

**DATI FUNZIONALI**

CAMPO DI APPLICAZIONE: bidet  
TIPO DI PROGETTO: abitativo  
STILE DI ARREDAMENTO: classico, moderno  
REGOLAZIONE DI PORTATA: idoneo  
TIPO DI EROGAZIONE: orientabile  
SCARICO: tappo automatico 1" 1/4

**DATI COSTRUTTIVI**

TIPO DI MATERIALE: ottone  
TIPO DI FISSAGGIO: da piano  
TIPO DI VALVOLA: cartuccia dischi ceramici  
ANGOLO DI ROTAZIONE: 90°  
CONNESSIONE DI ALIMENTAZIONE: flessibile inox 3/8"  
INTERASSE BOCCA DI EROGAZIONE: 150 mm  
NUMERO DI FORI PER L'INSTALLAZIONE: 1  
DIAMETRO FORO DI INSTALLAZIONE: 35 mm  
OPTIONAL: aeratore a portata limitata 5 lit/min

**COLORI DISPONIBILI**

Cromo  
Ottone lucido  
Cromo oro  
Bronzato  
Ramato  
Bronzo scuro  
Rame scuro  
Nichel antico  
Dorato

**PRESTAZIONI IDRAULICHE**

PRESSIONE DI ALIMENTAZIONE OTTIMALE: 3 bar  
TEMPERATURA MAX ACQUA CALDA: 80°  
TEMPERATURA MAX ACQUA CALDA CONSIGLIATA: 60°

**GARANZIA**

Vedi su listino attualmente in vigore

**MANUTENZIONE**

NON usare pagliette o agenti pulenti che contengano alcool, cloro, acidi, abrasivi o similari. L'uso di uno qualsiasi dei prodotti di pulizia o di manutenzione proibiti potrebbe danneggiare la superficie del rubinetto. Per la pulizia della superficie usare SOLO sapone e acqua, poi asciugare con un panno o un asciugamano. Non utilizzare spugne abrasive o ruvide.

Porta & Bini si riserva il diritto di apportare eventuali modifiche ai propri prodotti senza preavviso. Le dimensioni raffigurate all'interno delle rappresentazioni grafiche sono da ritenersi indicative e soggette a possibili variazioni. In caso di domande si prega di contattare il proprio fornitore autorizzato Porta & Bini.

**Porta & Bini Srl Faucet Company**

Via per Alzo 60, 28017  
San Maurizio d'Opaglio NO  
www.portaebini.it