

Monocomando incasso doccia con deviatore e kit doccia

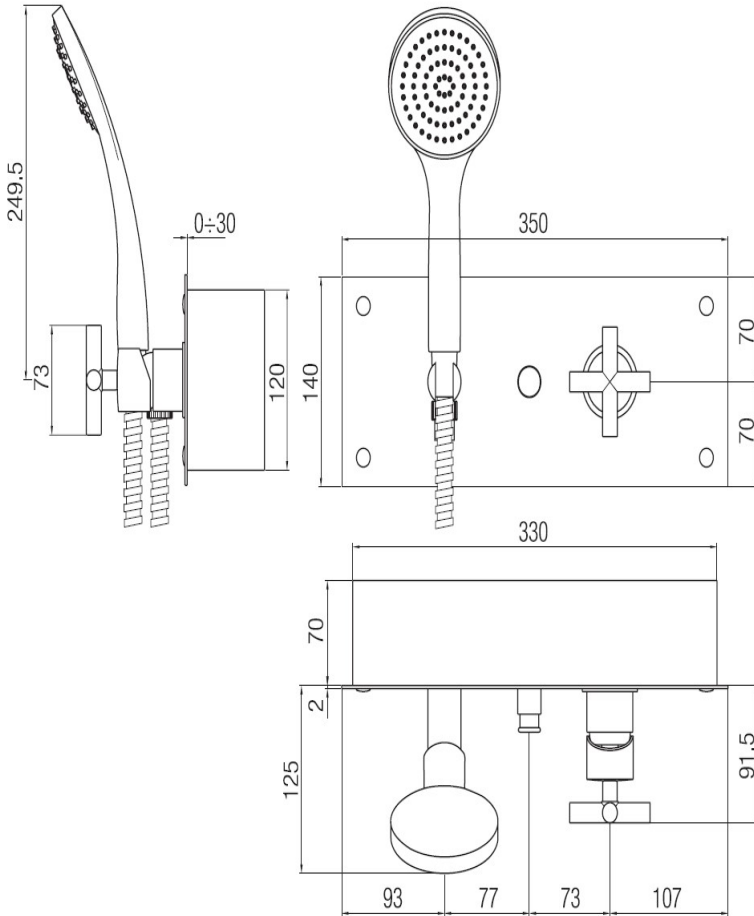
Codice: **33148****DATI FUNZIONALI**

CAMPO DI APPLICAZIONE: doccia

TIPO DI PROGETTO: abitativo

STILE DI ARREDAMENTO: moderno

TIPO DI EROGAZIONE: singola

**DATI COSTRUTTIVI**

TIPO DI MATERIALE: ottone

TIPO DI FISSAGGIO: a muro

TIPO DI VALVOLA: cartuccia dischi ceramici

ANGOLO DI ROTAZIONE: 90°

CONNESSIONE DI ALIMENTAZIONE: 1/2"

COLORI DISPONIBILI

Cromo

Nero opaco

Bronzato

Ramato

Bronzo scuro

Rame scuro

Nichel satinato

Grafite

Dorato

PRESTAZIONI IDRAULICHE

PRESSIONE DI ALIMENTAZIONE OTTIMALE: 3 bar

TEMPERATURA MAX ACQUA CALDA: 80°

TEMPERATURA MAX ACQUA CALDA CONSIGLIATA: 60°

GARANZIA

Vedi su listino attualmente in vigore

MANUTENZIONE

NON usare pagliette o agenti pulenti che contengano alcool, cloro, acidi, abrasivi o similari. L'uso di uno qualsiasi dei prodotti di pulizia o di manutenzione proibiti potrebbe danneggiare la superficie del rubinetto. Per la pulizia della superficie usare SOLO sapone e acqua, poi asciugare con un panno o un asciugamano. Non utilizzare spugne abrasive o ruvide.

Porta & Bini si riserva il diritto di apportare eventuali modifiche ai propri prodotti senza preavviso. Le dimensioni raffigurate all'interno delle rappresentazioni grafiche sono da ritenersi indicative e soggette a possibili variazioni. In caso di domande si prega di contattare il proprio fornitore autorizzato Porta & Bini.

Porta & Bini Srl Faucet Company

Via per Alzo 60, 28017

San Maurizio d'Opaglio NO

www.portaebini.it