

Gruppo lavello a ponte canna a fontana Marea vitone ceramico

Codice: 30575

DATI FUNZIONALI

CAMPO DI APPLICAZIONE: lavello

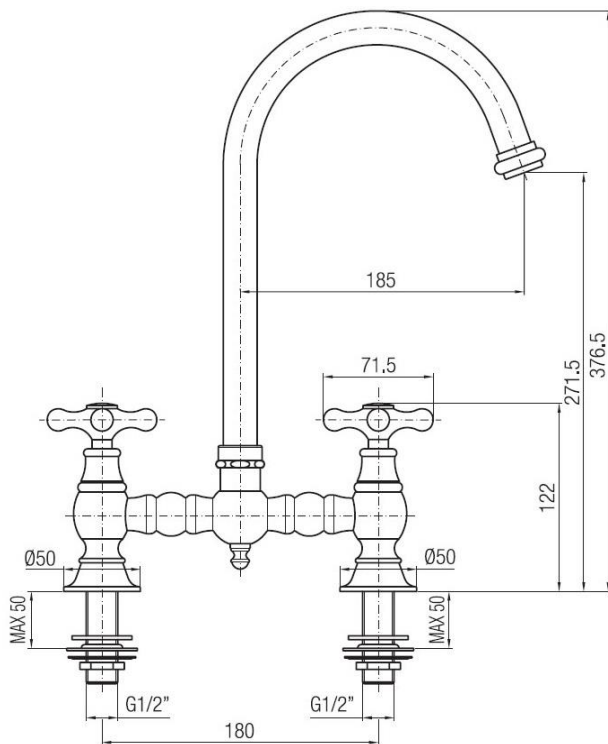
TIPO DI PROGETTO: abitativo

STILE DI ARREDAMENTO: contemporaneo, vintage

TIPO DI EROGAZIONE: singola (aeratore fisso)

BOCCA DI EROGAZIONE: girevole a 360°

SCARICO: venduto separatamente

**DATI COSTRUTTIVI**

TIPO DI MATERIALE: ottone

TIPO DI FISSAGGIO: da piano

TIPO DI VALVOLA: vitone dischi ceramici

ANGOLO DI ROTAZIONE: 90°

CONNESSIONE DI ALIMENTAZIONE: 1/2"

INTERASSE BOCCA DI EROGAZIONE: 185 mm

NUMERO DI FORI PER L'INSTALLAZIONE: 2

DIAMETRO FORO DI INSTALLAZIONE: 21 mm

INTERASSE FORI DI INSTALLAZIONE: 180 mm

COLORI DISPONIBILI

Cromo

Ottone lucido

Bronzato

Nichel antico

Dorato

PRESTAZIONI IDRAULICHE

PRESSIONE DI ALIMENTAZIONE OTTIMALE: 3 bar

TEMPERATURA MAX ACQUA CALDA: 80°

TEMPERATURA MAX ACQUA CALDA CONSIGLIATA: 60°

GARANZIA

Vedi su listino attualmente in vigore

MANUTENZIONE

NON usare pagliette o agenti pulenti che contengano alcool, cloro, acidi, abrasivi o similari. L'uso di uno qualsiasi dei prodotti di pulizia o di manutenzione proibiti potrebbe danneggiare la superficie del rubinetto. Per la pulizia della superficie usare SOLO sapone e acqua, poi asciugare con un panno o un asciugamano. Non utilizzare spugne abrasive o ruvide.

Porta & Bini si riserva il diritto di apportare eventuali modifiche ai propri prodotti senza preavviso. Le dimensioni raffigurate all'interno delle rappresentazioni grafiche sono da ritenersi indicative e soggette a possibili variazioni. In caso di domande si prega di contattare il proprio fornitore autorizzato Porta & Bini.

Porta & Bini Srl Faucet Company

Via per Alzo 60, 28017

San Maurizio d'Opaglio NO

www.portaebini.it