

Monoblocco bidet modello alto con scarico automatico vitone ceramico

Codice: 30520

**DATI FUNZIONALI**

CAMPO DI APPLICAZIONE: bidet

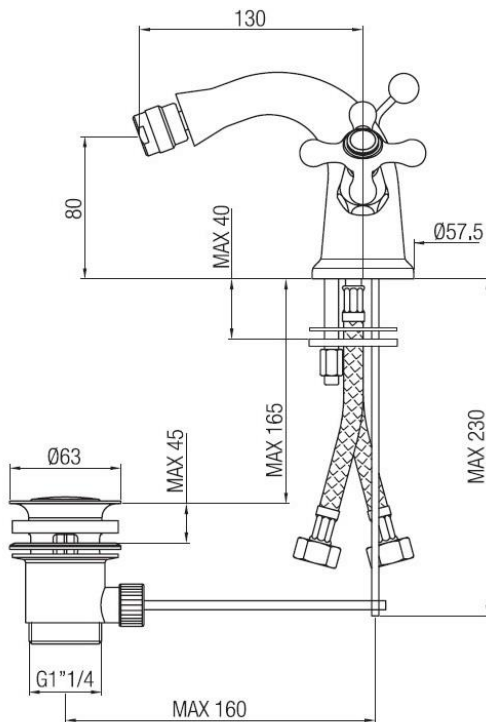
TIPO DI PROGETTO: abitativo, turistico-ricettivo

STILE DI ARREDAMENTO: contemporaneo, vintage

REGOLAZIONE DI PORTATA: idoneo

TIPO DI EROGAZIONE: orientabile

SCARICO: tappo automatico 1" 1/4

**DATI COSTRUTTIVI**

TIPO DI MATERIALE: ottone

TIPO DI FISSAGGIO: da piano

TIPO DI VALVOLA: vitone dischi ceramici

ANGOLO DI ROTAZIONE: 90°

CONNESSIONE DI ALIMENTAZIONE: flessibile inox 3/8"

INTERASSE BOCCA DI EROGAZIONE: 130 mm

NUMERO DI FORI PER L'INSTALLAZIONE: 1

DIAMETRO FORO DI INSTALLAZIONE: 35 mm

OPTIONAL: aeratore a portata limitata 5 lit/min

**COLORI DISPONIBILI**

Cromo

Ottone lucido

Cromo oro

Bronzato

Ramato

Bronzo scuro

Rame scuro

Nichel antico

Dorato

**PRESTAZIONI IDRAULICHE**

PRESSIONE DI ALIMENTAZIONE OTTIMALE: 3 bar

TEMPERATURA MAX ACQUA CALDA: 80°

TEMPERATURA MAX ACQUA CALDA CONSIGLIATA: 60°

**GARANZIA**

Vedi su listino attualmente in vigore

**MANUTENZIONE**

NON usare pagliette o agenti pulenti che contengano alcool, cloro, acidi, abrasivi o simili. L'uso di uno qualsiasi dei prodotti di pulizia o di manutenzione proibiti potrebbe danneggiare la superficie del rubinetto. Per la pulizia della superficie usare SOLO sapone e acqua, poi asciugare con un panno o un asciugamano. Non utilizzare spugne abrasive o ruvide.

Porta & Bini si riserva il diritto di apportare eventuali modifiche ai propri prodotti senza preavviso. Le dimensioni raffigurate all'interno delle rappresentazioni grafiche sono da ritenersi indicative e soggette a possibili variazioni. In caso di domande si prega di contattare il proprio fornitore autorizzato Porta & Bini.

**Porta & Bini Srl Faucet Company**

Via per Alzo 60, 28017

San Maurizio d'Opaglio NO

www.portaebini.it