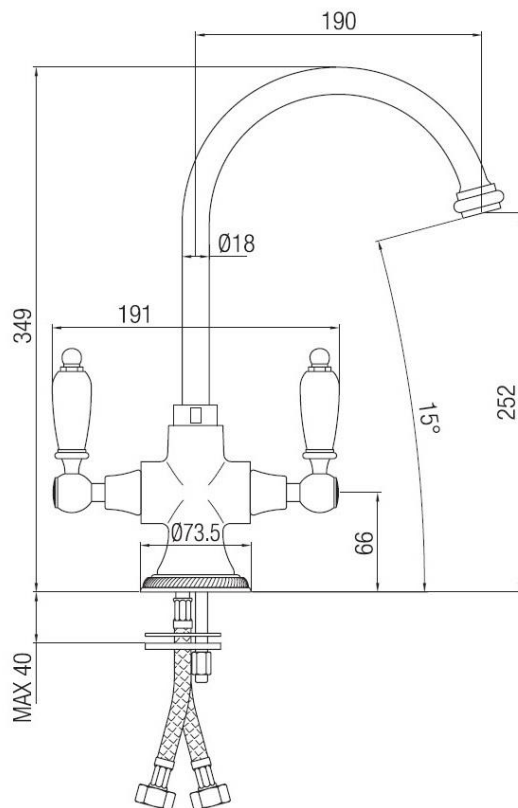


Monoforo livello Aladin cucina con canna a ponte
Codice: 28174

DATI FUNZIONALI

CAMPO DI APPLICAZIONE: lavello
TIPO DI PROGETTO: abitativo
STILE DI ARREDAMENTO: classico
TIPO DI EROGAZIONE: singola (aeratore fisso)
BOCCA DI EROGAZIONE: girevole a 360°
SCARICO: venduto separatamente

**DATI COSTRUTTIVI**

TIPO DI MATERIALE: ottone
TIPO DI FISSAGGIO: da piano
TIPO DI VALVOLA: vitone dischi ceramici
ANGOLO DI ROTAZIONE: 90°
CONNESSIONE DI ALIMENTAZIONE: flessibile inox 3/8"
INTERASSE BOCCA DI EROGAZIONE: 190 mm
NUMERO DI FORI PER L'INSTALLAZIONE: 1
DIAMETRO FORO DI INSTALLAZIONE: 35 mm

COLORI DISPONIBILI

Cromo
Ottone lucido
Bronzato
Nichel antico
Dorato

PRESTAZIONI IDRAULICHE

PRESSIONE DI ALIMENTAZIONE OTTIMALE: 3 bar
TEMPERATURA MAX ACQUA CALDA: 80°
TEMPERATURA MAX ACQUA CALDA CONSIGLIATA: 60°

GARANZIA

Vedi su listino attualmente in vigore

MANUTENZIONE

NON usare pagliette o agenti pulenti che contengano alcool, cloro, acidi, abrasivi o similari. L'uso di uno qualsiasi dei prodotti di pulizia o di manutenzione proibiti potrebbe danneggiare la superficie del rubinetto. Per la pulizia della superficie usare SOLO sapone e acqua, poi asciugare con un panno o un asciugamano. Non utilizzare spugne abrasive o ruvide.

Porta & Bini si riserva il diritto di apportare eventuali modifiche ai propri prodotti senza preavviso. Le dimensioni raffigurate all'interno delle rappresentazioni grafiche sono da ritenersi indicative e soggette a possibili variazioni. In caso di domande si prega di contattare il proprio fornitore autorizzato Porta & Bini.

Porta & Bini Srl Faucet Company

Via per Alzo 60, 28017
San Maurizio d'Opaglio NO
www.portaebini.it