

Colonna doccia in acciaio AISI 316L con miscelatore e doccia

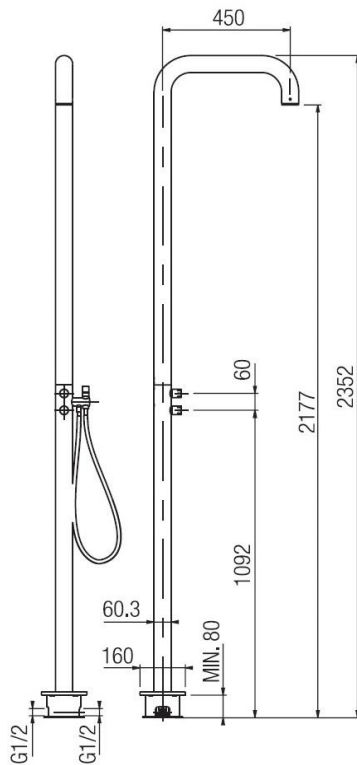
Codice: **04540****DATI FUNZIONALI**

CAMPO DI APPLICAZIONE: doccia

TIPO DI PROGETTO: abitativo, alberghiero

STILE DI ARREDAMENTO: moderno

TIPO DI EROGAZIONE: doppia (soffione e doccia)

**DATI COSTRUTTIVI**

TIPO DI MATERIALE: acciaio inox

TIPO DI FISSAGGIO: da piano

TIPO DI VALVOLA: vitone dischi ceramici

ANGOLO DI ROTAZIONE: 90°

CONNESSIONE DI ALIMENTAZIONE: flessibile inox 3/8"

**COLORI DISPONIBILI**

Inox satinato

**PRESTAZIONI IDRAULICHE**

PRESSIONE DI ALIMENTAZIONE OTTIMALE: 3 bar

TEMPERATURA MAX ACQUA CALDA: 80°

TEMPERATURA MAX ACQUA CALDA CONSIGLIATA: 60°

**GARANZIA**

Vedi su listino attualmente in vigore

**MANUTENZIONE**

NON usare pagliette o agenti pulenti che contengano alcool, cloro, acidi, abrasivi o similari. L'uso di uno qualsiasi dei prodotti di pulizia o di manutenzione proibiti potrebbe danneggiare la superficie del rubinetto. Per la pulizia della superficie usare SOLO sapone e acqua, poi asciugare con un panno o un asciugamano. Non utilizzare spugne abrasive o ruvide.

Porta & Bini si riserva il diritto di apportare eventuali modifiche ai propri prodotti senza preavviso. Le dimensioni raffigurate all'interno delle rappresentazioni grafiche sono da ritenersi indicative e soggette a possibili variazioni. In caso di domande si prega di contattare il proprio fornitore autorizzato Porta & Bini.

**Porta & Bini Srl Faucet Company**

Via per Alzo 60, 28017

San Maurizio d'Opaglio NO

[www.portaebini.it](http://www.portaebini.it)