

## YUMA



**IT - Gli articoli della serie Yuma sono disponibili nelle finiture sotto indicate:**

CR Cromo

**IMPORTANTE:** Nella cura dei prodotti Porta & Bini si devono utilizzare soltanto i prodotti di pulizia che sono espressamente previsti per questo campo d'impiego. Non utilizzare prodotti ausiliari e attrezzi per la pulizia con effetto abrasivo, come abrasivi inadatti, spugne e panni in microfibra.

**GB - The articles included in Yuma series are available in the following finishings:**

CR Chrome

**IMPORTANT:** With regard to caring for the Porta & Bini products, only use cleaning material which is explicitly provided for this type of application. Never use cleaning materials or appliances with an abrasive effect, such as unsuitable cleaning powders, sponge pads or micro fibre cloths.

**FR - Les articles de la série Yuma sont disponibles en finitions indiquées ci-dessous :**

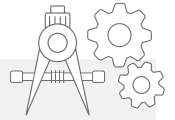
CR Chrome

**IMPORTANT :** Lors de l'entretien des articles Porta & Bini, seuls les produits de nettoyage expressément prévus pour ce type d'entretien doivent être utilisés. Ne pas utiliser d'autres produits ou d'outils de nettoyage ayant un effet abrasif, tels que les abrasifs inappropriés, éponges ou chiffons en microfibre.

**DE - Die Artikel der Serie Yuma sind in den unten aufgeführten Fertigbearbeitungen erhältlich:**

CR Chrom

**WICHTIG:** Für die Pflege der Produkte Porta & Bini dürfen nur die Reinigungsmittel verwendet werden, welche ausdrücklich für diesen Anwendungsbereich vorgesehen sind. Keine abrasiven Hilfsprodukte und Reinigungswerkzeuge verwenden, wie ungeeignete Schleifmittel, Schwämme und Mikrofasertücher.



#### IT - SPECIFICHE TECNICHE

- > Temperatura di utilizzo massima 80°C, consigliata 60°C.
- > Pressione di alimentazione ottimale 3 bar continui.
- > Differenza pressione massima acqua calda/fredda 1 bar consigliata la minima possibile.
- > Nel caso di pressioni oltre i 5 bar, è consigliabile installare un riduttore di pressione.

**NOTA:** I tubetti flessibili vengono forniti come dotazione standard per una più facile installazione; i tubetti rigidi sono disponibili come un accessorio opzionale o su previa richiesta.

Per garantire l'ottimale funzionamento del prodotto si consiglia l'installazione di rubinetti filtro sottolavabo ispezionabili Porta & Bini articoli: 00538, 00539 e 00540.

#### GB - TECHNICAL SPECIFICATION

- > Temperature range max 80°C, recommended 60°C.
- > Optimal water supply pressure 3 bar continual.
- > Difference of hot/cold pressure max 1 bar recommended minimum possible.
- > In the event of pressure over 5 bar, install a centralized pressure reducer.

**NOTE:** Stainless steel hoses are provided as standard equipment for easy installation; copper supply tubes are available as an optional accessory or with advance notice.

In order to allow optimal product operation is recommended to connect hot and cold waterlines to the angle stop filter valves Porta & Bini items code: 00538, 00539 and 00540.

#### FR - SPÉCIFICATIONS TECHNIQUES

- > Température d'utilisation maximale 80°C, conseillée 60°C.
- > Pression d'alimentation optimale 3 bar continue.
- > Différence de pression max de l'eau chaude/froide 1 bar, la différence conseillée - la plus petite possible.
- > En cas des pressions supérieures à 5 bar, il est conseillé d'installer un réducteur de pression.

**NOTE :** Les tubes flexibles sont fournis avec l'équipement standard pour une installation plus facile ; les tubes rigides sont disponibles en option ou sur demande.

Afin de garantir le fonctionnement optimal du produit, il est conseillé d'installer les robinets avec filtre sous lavabo inspectables Porta & Bini articles: 00538, 00539 et 00540.

#### DE - TECHNISCHE SPEZIFIKATIONEN

- > Maximale Gebrauchstemperatur 80°C, empfohlene Temperatur 60°C.
- > Der optimale Versorgungsdruck liegt bei durchgehend 3 bar.
- > Als maximaler möglicher Druckunterschied bei Heiß-/Kaltwasser wird als Mindestwert 1 bar empfohlen.
- > Bei einem Wasserdruck von über 5 bar ist es ratsam, ein Druckminderventil einzubauen.

**ANMERKUNG:** Die Schläuche werden zur einfacheren Installation als Standardausrüstung mitgeliefert; Die starren Rohrleitungen sind als optionales Zubehör oder auf vorhergehende Anfrage erhältlich.

Um die optimale Funktionsfähigkeit des Produktes zu gewährleisten, empfiehlt sich die Installation von inspezierbaren Untertisch-Filtereckventilen der Firma Porta & Bini, Artikel: 00538, 00539 und 00540.

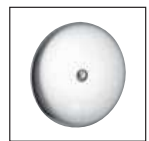
# YUMA



pag 533



pag 446



pag 567



pag 542



pag 334



pag 457



pag 316



pag 540

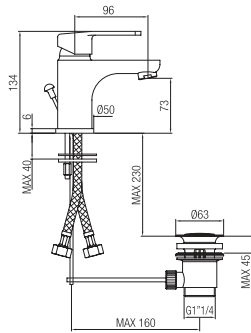
YUMA

IT - Porta & Bini si riserva il diritto di apportare eventuali modifiche ai propri prodotti senza preavviso. Le dimensioni raffigurate all'interno delle rappresentazioni grafiche sono da ritenersi indicative e soggette a possibili variazioni. In caso di domande si prega di contattare il proprio fornitore autorizzato Porta & Bini.

GB - Porta & Bini has the right to modify its products without any notice. All dimensions are based on original specification and are subject to change and variation. Please consult your Porta & Bini Design Associate for current specifications.

FR - Porta & Bini se réserve le droit de modifier ses propres produits sans préavis. Les dimensions indiquées dans les représentations graphiques sont données à titre indicatif et sont susceptibles d'être modifiées. En cas de doutes veuillez contacter votre livreur autorisé Porta & Bini.

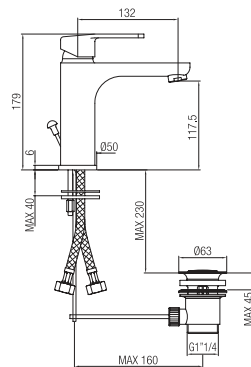
DE - Das Unternehmen Porta & Bini behält sich das Recht vor, Änderungen an seinen Produkten ohne vorherige Ankündigung vorzunehmen. Die in den grafischen Darstellungen dargestellten Abmessungen sind als Richtwerte zu betrachten und unterliegen möglichen Abweichungen. Bei Fragen wenden Sie sich bitte an Ihren, von Porta & Bini autorisierten Lieferanten.



32110..

Finiture - Finishes

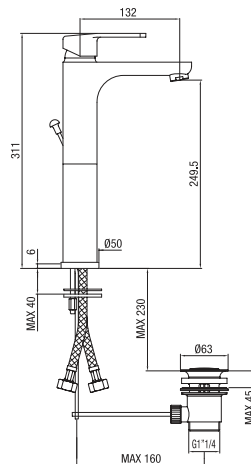
CR



32112..

Finiture - Finishes

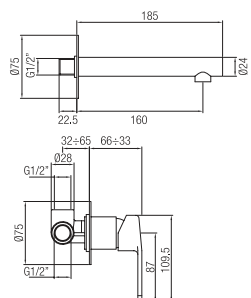
CR



32190..

Finiture - Finishes

CR



32124..

Finiture - Finishes

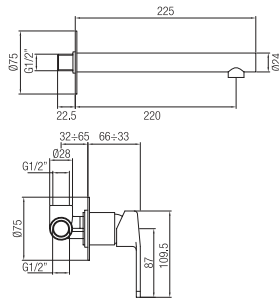
CR

IT - Monocomando lavabo con scarico automatico.  
 GB - Single lever basin mixer with pop up waste.  
 FR - Monocommande lavabo avec décharge automatique.  
 DE - Einhebelmischer für Waschbecken mit automatischem Ablauf.

IT - Monocomando lavabo medio con scarico automatico.  
 GB - Single lever medium basin mixer with pop up waste.  
 FR - Monocommande lavabo moyen avec décharge automatique.  
 DE - Einhebelmischer Waschbecken mittelgroß mit automatischem Ablauf.

IT - Monocomando lavabo alto con scarico automatico.  
 GB - Single lever high basin mixer with pop up waste.  
 FR - Monocommande lavabo haut avec décharge automatique.  
 DE - Hoher Einhebelmischer für Waschbecken mit automatischem Ablauf.

IT - Monocomando lavabo a muro due parti. L 160 mm.  
 GB - Wall single lever basin mixer two parts. L 160 mm.  
 FR - Monocommande lavabo montage mural deux parties. L 160 mm.  
 DE - Einhebelmischer Waschbecken Wandmontage zweiteilig. L 160 mm.



**32125..**

Finiture - Finishes

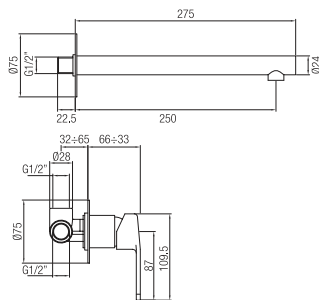
**CR**

IT - Monocomando lavabo a muro due parti. L 250 mm.

GB - Wall single lever basin mixer two parts. L 250 mm.

FR - Monocommande lavabo montage mural deux parties. L 250 mm.

DE - Einhebelmischer Waschbecken Wandmontage zweiteilig. L 250 mm.



**32126..**

Finiture - Finishes

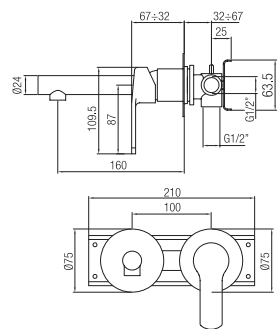
**CR**

IT - Monocomando lavabo a muro connessione ponte. L 160 mm.

GB - Wall single lever basin mixer bridge connection. L 160 mm.

FR - Monocommande lavabo montage mural connexion pont. L 160 mm.

DE - Einhebelmischer Waschbecken Wandmontage Brückenanschluss. L 160 mm.



**32127..**

Finiture - Finishes

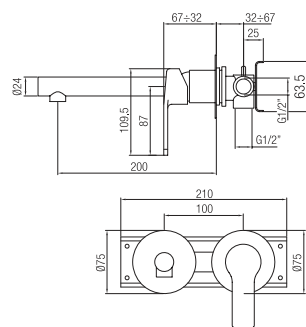
**CR**

IT - Monocomando lavabo a muro connessione ponte. L 200 mm.

GB - Wall single lever basin mixer bridge connection. L 200 mm.

FR - Monocommande lavabo montage mural connexion pont. L 200 mm.

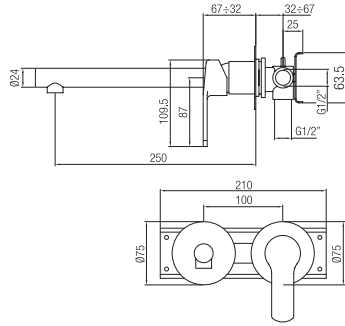
DE - Einhebelmischer Waschbecken Wandmontage Brückenanschluss. L 200 mm.



**32128..**

Finiture - Finishes

**CR**



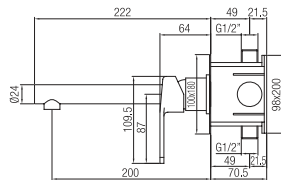
IT - Monocomando lavabo a muro connessione ponte. L 250 mm.  
 GB - Wall single lever basin mixer bridge connection. L 250 mm.  
 FR - Monocommande lavabo montage mural connexion pont. L 250 mm.  
 DE - Einhebelmischer Waschbecken Wandmontage Brückenanschluss. L 250 mm.



32129..

Finiture - Finishes

CR



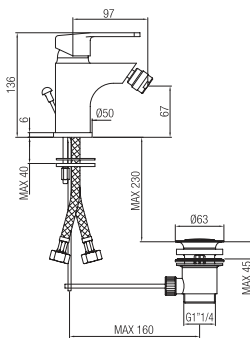
IT - Monocomando lavabo a muro piastra singola.  
 GB - Wall single lever basin mixer single plate.  
 FR - Monocommande lavabo mural plaque simple.  
 DE - Einhebelmischer für Waschbecken, Wandmontage, Einzelplatte.



32115..

Finiture - Finishes

CR



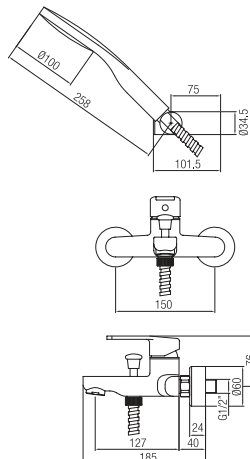
IT - Monocomando bidet con scarico automatico.  
 GB - Single lever bidet mixer with pop up waste.  
 FR - Monocommande bidet avec décharge automatique.  
 DE - Einhebelmischer für Bidet mit automatischem Ablauf.



32120..

Finiture - Finishes

CR



IT - Monocomando vasca esterno con kit doccia.  
 GB - Single lever bath mixer with shower kit.  
 FR - Monocommande baignoire externe avec kit douche.  
 DE - Externer Einhebelmischer für Badewannen mit Bausatz für Duschen.



32100..

Finiture - Finishes

CR



IT - Parti esterne monocomando doccia incasso.  
 GB - External parts built-in shower mixer.  
 FR - Parties externes monocommande douche encastrément.  
 DE - Externe Bestandteile Einhebelmischer für Duschen Einbau.

**32166..** Finiture - Finishes  
**CR**

OR001NC

IT - Parti esterne monocomando doccia incasso con deviatore.  
 GB - External parts built-in shower mixer with diverter.  
 FR - Parties externes monocommande douche encastrément avec inverseur.  
 DE - Externe Bestandteile Einhebelmischer für Duschen Einbau mit Umstellventil.

**32167..** Finiture - Finishes  
**CR**

OR001NC

IT - Monocomando doccia incasso piastra piccola.  
 GB - Built-in shower mixer small plate.  
 FR - Monocommande douche encastrément plaque petite.  
 DE - Einhebelmischer für Duschen Einbau, kleine Platte.

**32137..** Finiture - Finishes  
**CR**

OR001NC

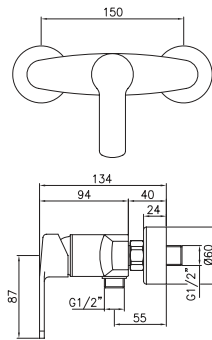
IT - Monocomando doccia incasso.  
 GB - Built-in shower mixer.  
 FR - Monocommande douche encastrément.  
 DE - Einhebelmischer für Duschen Einbau.

**32130..** Finiture - Finishes  
**CR**

OR001NC







IT - Monocomando doccia esterno senza kit doccia.  
 GB - External shower mixer without shower kit.  
 FR - Monocommande douche externe sans kit douche.  
 DE - Externer Einhebelmischer für Duschen ohne Bausatz für Duschen.



**32141..**

Finiture - Finishes

**CR**

**PB** PORTA&BINI  
PASSION FOR WATER

