

therm line

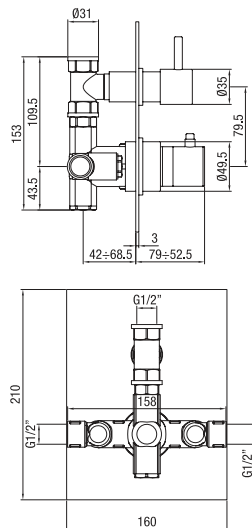
P A S S I O N F O R W A T E R

no



made in Italy
SINCE 1958

IT - TERMOSTATICI INCASSO
 GB - CONCEALED THERMOSTATIC MIXERS
 FR - THEROSTATIQUES ENCASTREMENT
 DE - EINBAUTHERMOSTATE



IT - Termostatico doccia incasso tondo con un rubinetto di arresto.
 GB - Thermostatic built-in shower mixer round with single tap.
 FR - Thermostatique douche encastrement rond avec un robinet arrê.
 DE - Runde Einbauthermostat für Duschen mit Absperrarmatur Einbau.



07230..

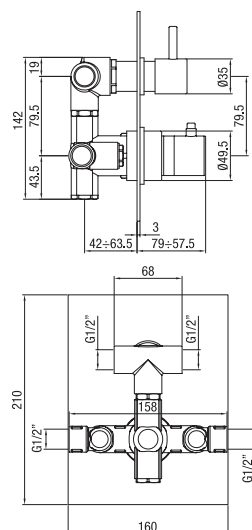
Finiture - Finishes

CR

NP

NS - GF

DO



IT - Termostatico doccia incasso tondo con deviatore due uscite.
 GB - Thermostatic built-in shower mixer round with diverter two outlets.
 FR - Thermostatique douche encastrement rond avec inverseur deux sorties.
 DE - Runde Einbauthermostat für Duschen mit Umstellventil 2 Ausgänge.



07231..

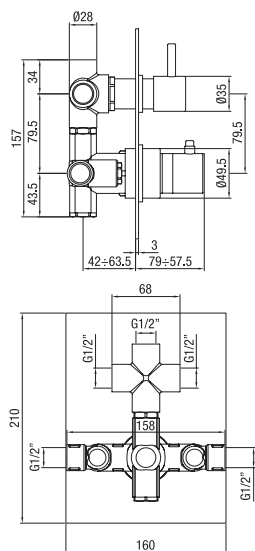
Finiture - Finishes

CR

NP

NS - GF

DO



IT - Termostatico doccia incasso tondo con deviatore tre uscite.
 GB - Thermostatic built-in shower mixer round with diverter three outlets.
 FR - Thermostatique douche encastrement rond avec inverseur trois sorties.
 DE - Runde Einbauthermostat für Duschen mit Umstellventil 3 Ausgänge.



07232..

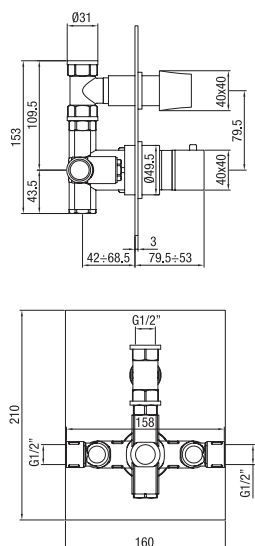
Finiture - Finishes

CR

NP

NS - GF

DO



IT - Termostatico doccia incasso quadro con un rubinetto di arresto.
 GB - Thermostatic built-in shower mixer square with single tap.
 FR - Thermostatique douche encastrement carré avec un robinet arrêt.
 DE - Quadratische Einbauthermostat für Duschen mit Absperrarmatur Einbau.



07330..

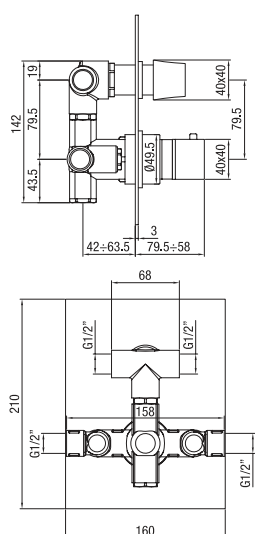
Finiture - Finishes

CR

NP

NS - GF

DO



IT - Termostatico doccia incasso quadro con deviatore due uscite.
 GB - Thermostatic built-in shower mixer square with diverter two outlets.
 FR - Thermostatique douche encastrement carré avec inverseur deux sorties.
 DE - Quadratische Einbauthermostat für Duschen mit Umstellventil 2 Ausgänge.



07331..

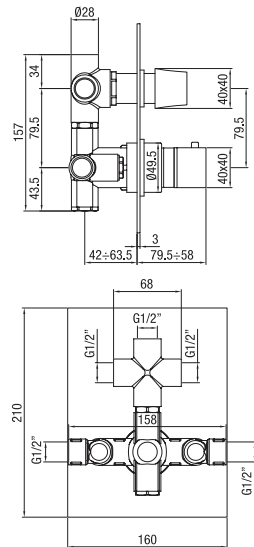
Finiture - Finishes

CR

NP

NS - GF

DO



IT - Termostatico doccia incasso quadro con deviatore tre uscite.
 GB - Thermostatic built-in shower mixer square with diverter three outlets.
 FR - Thermostatique douche encastrement carré avec inverseur trois sorties.
 DE - Quadratische Einbauthermostat für Duschen mit Umstellventil 3 Ausgänge.



07332..

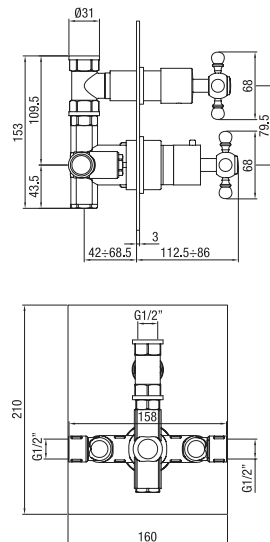
Finiture - Finishes

CR

NP

NS - GF

DO



IT - Termostatico doccia incasso classico con un rubinetto di arresto.
 GB - Thermostatic built-in shower mixer classical with single tap.
 FR - Thermostatique douche encastrement classique avec un robinet arrêt.
 DE - Klassischer Einbauthermostat für Duschen mit Absperrarmatur Einbau.



07430..

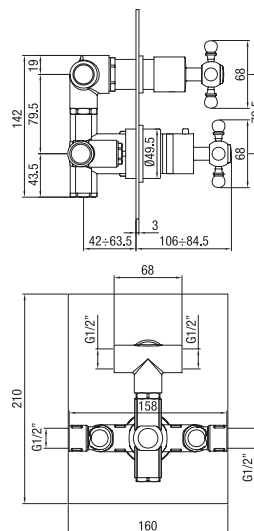
Finiture - Finishes

CR - GI

BR - RA

NA

DO



IT - Termostatico doccia incasso classico con deviatore due uscite.
 GB - Thermostatic built-in shower mixer classical with diverter two outlets.
 FR - Thermostatique douche encastrement classique avec inverseur deux sorties.
 DE - Klassischer Einbauthermostat für Duschen mit Umstellventil 2 Ausgänge.



07431..

Finiture - Finishes

CR - GI

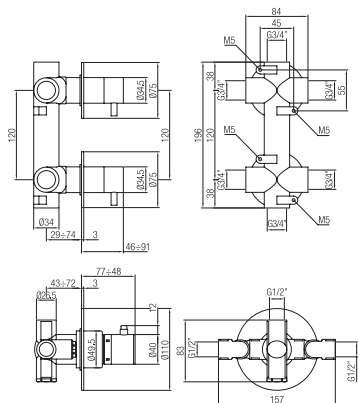
BR - RA

NA

DO

IT - SISTEMI TERMOSTATICI INCASSO
GB - CONCEALED THERMOSTATIC MIXERS
FR - SYSTEMES THERMOSTATIQUES ENCASTREMENT
DE - EINBAUSYSTEME FÜR THERMOSTATE





0R651NC
0R078NC

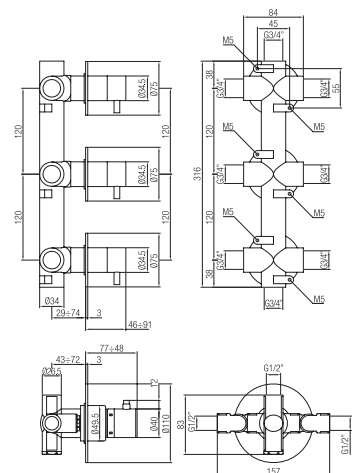
07210..

Finiture - Finishes

CR

NP

NS - GF



0R651NC
0R078NC

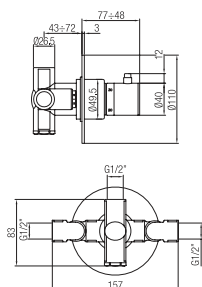
07211..

Finiture - Finishes

CR

NP

NS - GF



0R651NC

07200..

Finiture - Finishes

CR

NP

NS - GF

IT - Termostatico incasso doccia tondo con due dispositivi d'arresto.

GB - Round thermostatic built-in shower mixer with two control devices.

FR - Thermostatique encastrement douche rond avec deux dispositifs d'arrêt.

DE - Runde Einbauthermostat für Duschen mit zwei Absperrvorrichtungen.

IT - Termostatico incasso doccia tondo con tre dispositivi d'arresto.

GB - Round thermostatic built-in shower mixer with three control devices.

FR - Thermostatique encastrement douche rond avec trois dispositifs d'arrêt.

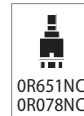
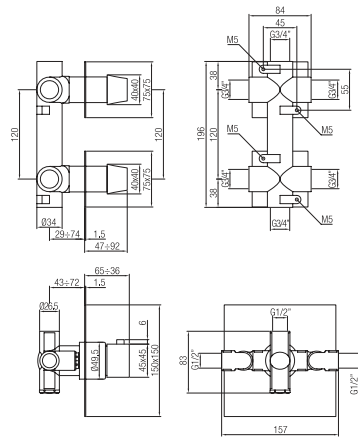
DE - Runde Einbauthermostat für Duschen mit drei Absperrvorrichtungen.

IT - Termostatico doccia incasso tondo senza arresto.

GB - Round thermostatic built-in shower mixer without stopcock.

FR - Thermostatique douche encastrement rond sans arrêt.

DE - Runde Einbauthermostat für Duschen ohne Absperrvorrichtung.



0R651NC
0R078NC

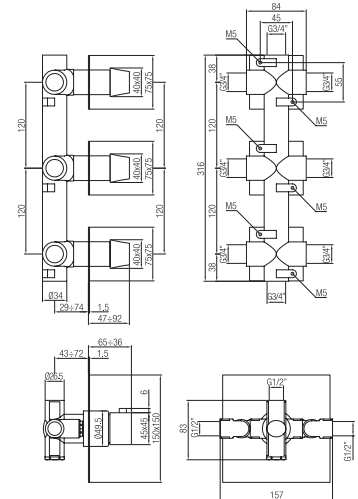
07310..

Finiture - Finishes

CR

NP

NS - GF



0R651NC
0R078NC

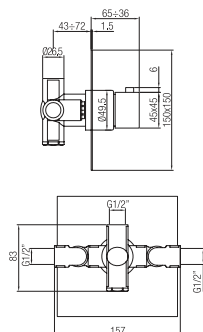
07311..

Finiture - Finishes

CR

NP

NS - GF



0R651NC

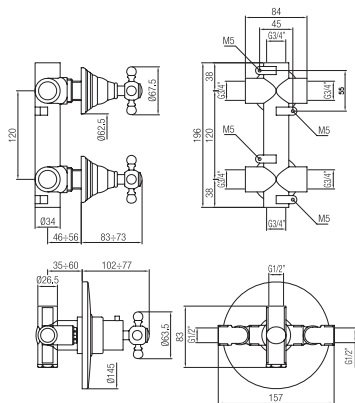
07300..

Finiture - Finishes

CR

NP

NS - GF



0R651NC
0R028NC

07410..

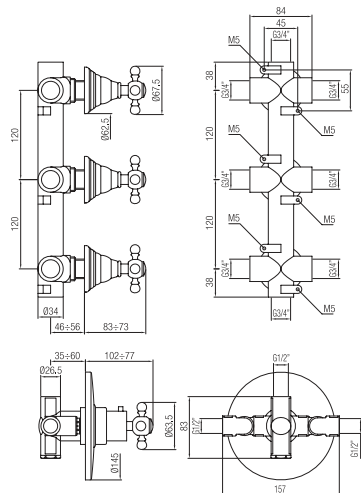
Finiture - Finishes

CR - GI

BR - RA

NA

DO



0R651NC
0R028NC

07411..

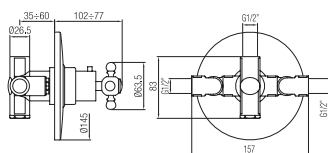
Finiture - Finishes

CR - GI

BR - RA

NA

DO



0R651NC

07400..

Finiture - Finishes

CR - GI

BR - RA

NA

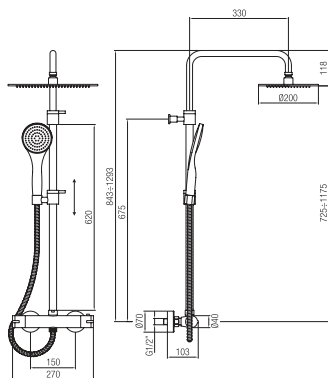
DO

IT - Termostatico incasso doccia classico con due dispositivi d'arresto.
 GB - Classical thermostatic built-in shower mixer with two control devices.
 FR - Thermostatique encastrement douche classique avec deux dispositifs d'arrêt.
 DE - Klassischer Einbauthermostat für Duschen mit zwei Absperrvorrichtungen.

IT - Termostatico incasso doccia classico con tre dispositivi d'arresto.
 GB - Classical thermostatic built-in shower mixer with three control devices.
 FR - Thermostatique encastrement douche classique avec trois dispositifs d'arrêt.
 DE - Klassischer Einbauthermostat für Duschen mit drei Absperrvorrichtungen.

IT - Termostatico doccia incasso classico senza arresto.
 GB - Classical thermostatic built-in shower mixer without stopcock.
 FR - Thermostatique douche encastrement classique sans arrêt.
 DE - Klassischer Einbauthermostat für Duschen ohne Absperrvorrichtung.

IT - COLONNE DOCCIA CON TERMOSTATICI
 GB - SHOWER COLUMNS WITH THERMOSTATIC
 FR - COLONNES DOUCHES AVEC THERMOSTATIQUES
 DE - DUSCHSÄULEN MIT THERMOSTATEN



IT - Colonna doccia telescopica Trendy con termostatico deviatore integrato.
 GB - Telescopic column shower Trendy with thermostatic integrated diverter.
 FR - Colonne douche télescopique Trendy avec thermostatique inverseur intégré.
 DE - Teleskopische Duschsäule Trendy mit Thermostat und integriertem Umstellventil.

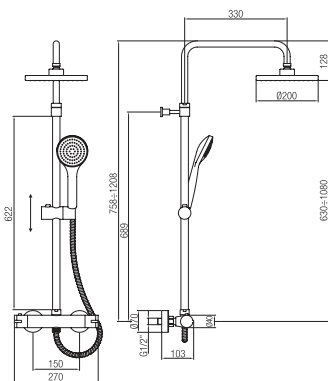


0R652NC
0R653NC

00436..

Finiture - Finishes

CR



IT - Colonna doccia telescopica Globo T con termostatico deviatore integrato.
 GB - Telescopic column shower Globo T with thermostatic integrated diverter.
 FR - Colonne douche télescopique Globo T avec thermostatique inverseur intégré.
 DE - Teleskopische Duschsäule Globo T mit Thermostat und integriertem Umstellventil.

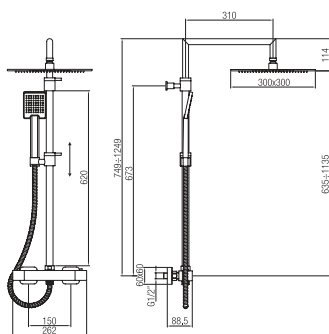


0R652NC
0R653NC

00437..

Finiture - Finishes

CR



IT - Colonna doccia telescopica Pretty con termostatico deviatore integrato.
 GB - Telescopic column shower Pretty with thermostatic integrated diverter.
 FR - Colonne douche télescopique Pretty avec thermostatique inverseur intégré.
 DE - Teleskopische Duschsäule Pretty mit Thermostat und integriertem Umstellventil.

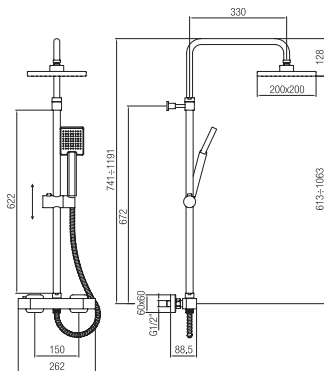


0R652NC
0R653NC

00438..

Finiture - Finishes

CR



IT - Colonna doccia telescopica Globo S con termostatico deviatore integrato.
 GB - Telescopic column shower Globo S with thermostatic integrated diverter.
 FR - Colonne douche télescopique Globo S avec thermostatique inverseur intégré.
 DE - Teleskopische Duschsäule Globo S mit Thermostat und integriertem Umstellventil.

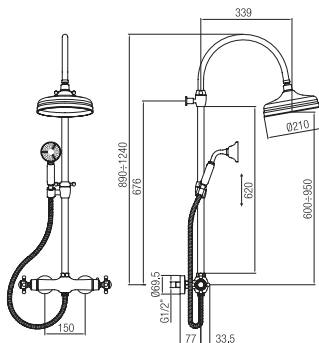


0R652NC
0R653NC

00435..

Finiture - Finishes

CR



IT - Colonna doccia telescopica classica con termostatico deviatore integrato.
 GB - Telescopic classical column shower with thermostatic integrated diverter.
 FR - Colonne douche télescopique classique avec thermostatique inverseur intégré.
 DE - Klassischer Teleskopische Duschsäule mit Thermostat und integriertem Umstellventil.



0R650NC

00439..

Finiture - Finishes

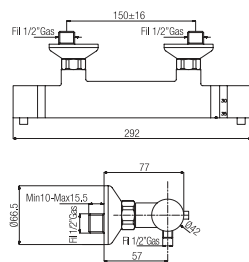
CR - GI

BR - RA

NA

DO

IT - TERMOSTATICI ESTERNI ATTACCO INFERIORE
 GB - EXTERNAL THERMOSTATIC MIXERS
 FR - THERMOSTATIQUES EXTERNES SORTIE INFERIEURE
 DE - EXTERNE THERMOSTATE MIT UNTEREM ANSCHLUSS



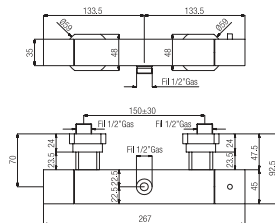
IT - Miscelatore termostatico attacco 1/2".
 GB - Thermostatic shower mixer 1/2" connection.
 FR - Mitigeur thermostatique sortie 1/2".
 DE - Thermostatische Mischbatterie, Anschluss 1/2".



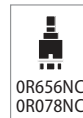
00402..

Finiture - Finishes

CR



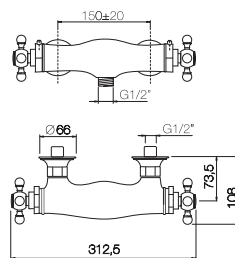
IT - Miscelatore termostatico quadro attacco 1/2".
 GB - Square thermostatic shower mixer 1/2" connection.
 FR - Mitigeur thermostatique carré sortie 1/2".
 DE - Quadratische Thermostatische Mischbatterie, Anschluss 1/2".



00404..

Finiture - Finishes

CR



IT - Miscelatore termostatico classico attacco 1/2".
 GB - Classical thermostatic shower mixer 1/2" connection.
 FR - Mitigeur thermostatique classique sortie 1/2".
 DE - Klassischer Thermostatische Mischbatterie, Anschluss 1/2".



00406..

Finiture - Finishes

CR



PB PORTA&BINI
P A S S I O N F O R W A T E R



