

shower line

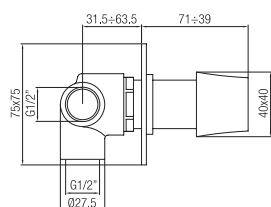
P A S S I O N F O R W A T E R

er



made in Italy
SINCE 1958

IT - DEVIATORI AD INCASSO
 GB - CONCEALED DIVERTERS
 FR - DEVIATEURS A ENCASTREMENT
 DE - EINBAU-UMSTELLVENTILE



OR646NC

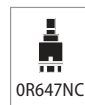
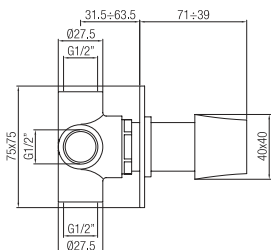
07702..

Finiture - Finishes

CR

NP

NS - GF



OR647NC

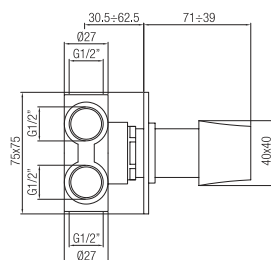
07703..

Finiture - Finishes

CR

NP

NS - GF



OR648NC

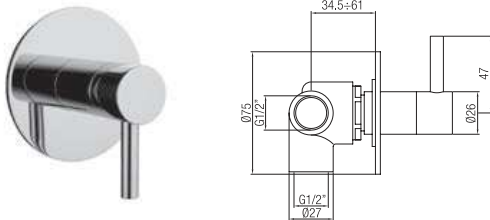
07704..

Finiture - Finishes

CR

NP

NS - GF



IT - Deviatore ceramico incasso tondo con due uscite.
 GB - Round built-in shower ceramic diverter with two outlets.
 FR - Inverseur céramique encastrement rond avec deux sorties.
 DE - Runde Keramisches Umstellventil Einbau mit zwei Ausgängen.



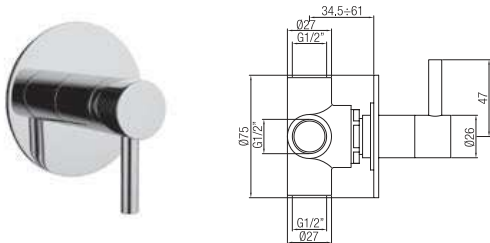
07502..

Finiture - Finishes

CR

NP

NS - GF



IT - Deviatore ceramico incasso tondo con tre uscite.
 GB - Round built-in shower ceramic diverter with three outlets.
 FR - Inverseur céramique encastrement rond avec trois sorties.
 DE - Runde Keramisches Umstellventil Einbau mit drei Ausgängen.



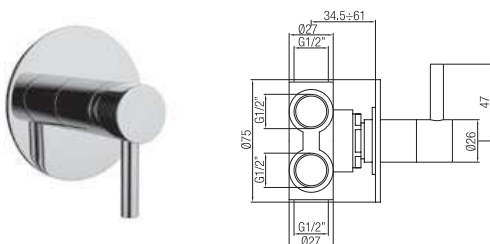
07503..

Finiture - Finishes

CR

NP

NS - GF



IT - Deviatore ceramico incasso tondo con quattro uscite.
 GB - Round built-in shower ceramic diverter with four outlets.
 FR - Inverseur céramique encastrement rond avec quatre sorties.
 DE - Runde Keramisches Umstellventil Einbau mit vier Ausgängen.



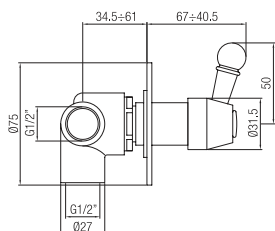
07504..

Finiture - Finishes

CR

NP

NS - GF



07602..

Finiture - Finishes

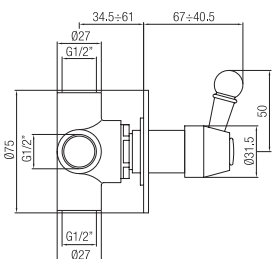
CR - GI

BR - RA

NA

DO

IT - Deviatore ceramico incasso classico con tre uscite.
 GB - Classical built-in shower ceramic diverter with three outlets.
 FR - Inverseur céramique encastrement classique avec trois sorties.
 DE - Klassischer Keramisches Umstellventil Einbau mit drei Ausgängen.



07603..

Finiture - Finishes

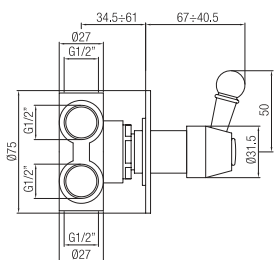
CR - GI

BR - RA

NA

DO

IT - Deviatore ceramico incasso classico con quattro uscite.
 GB - Classical built-in shower ceramic diverter with four outlets.
 FR - Inverseur céramique encastrement classique avec quatre sorties.
 DE - Klassischer Keramisches Umstellventil Einbau mit vier Ausgängen.



07604..

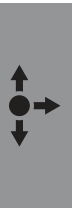
Finiture - Finishes

CR - GI

BR - RA

NA

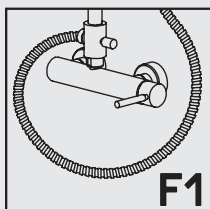
DO



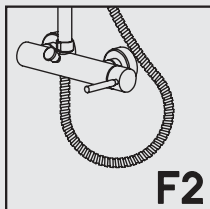
PB PORTA&BINI
P A S S I O N F O R W A T E R



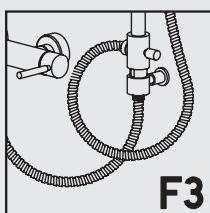
IT - COLONNE DOCCIA SENZA MISCELATORE
 GB - SHOWER COLUMNS WITHOUT MIXERS
 FR - COLONNES DOUCHE SANS MITIGEUR
 DE - DUSCHSÄULEN OHNE MISCHBATTERIE



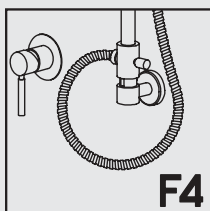
IT - Fissaggio tipo 1.
 GB - Fixing type 1.
 FR - Fixation type 1.
 DE - Befestigungen Typ 1.



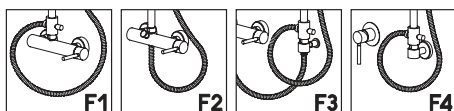
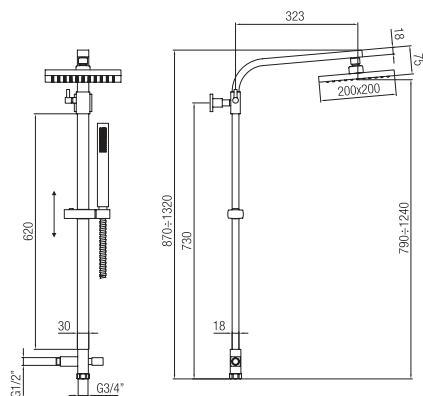
IT - Fissaggio tipo 2.
 GB - Fixing type 2.
 FR - Fixation type 2.
 DE - Befestigungen Typ 2.



IT - Fissaggio tipo 3.
 GB - Fixing type 3.
 FR - Fixation type 3.
 DE - Befestigungen Typ 3.

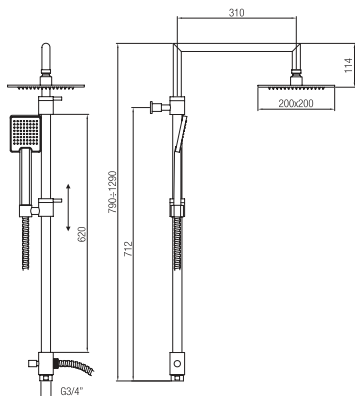


IT - Fissaggio tipo 4.
 GB - Fixing type 4.
 FR - Fixation type 4.
 DE - Befestigungen Typ 4.




IT - Colonna doccia telescopica Kiki senza miscelatore.
 GB - Telescopic column shower Kiki without mixer.
 FR - Colonne douche télescopique Kiki sans mitigeur.
 DE - Teleskopische Duschsäule Kiki ohne Mischbatterie.

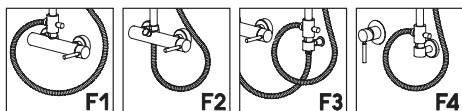
426F1..	Finiture - Finishes
	CR
426F2..	
	CR
426F3..	
	CR
426F4..	
	CR

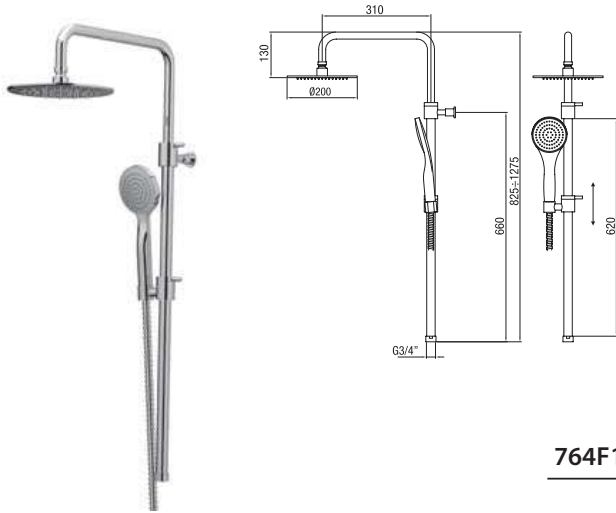


IT - Colonna doccia telescopica Pretty senza miscelatore.
 GB - Telescopic column shower Pretty without mixer.
 FR - Colonne douche télescopique Pretty sans mitigeur.
 DE - Teleskopische Duschsäule Pretty ohne Mischbatterie.


	Prevista per le finiture: NP - DB - DC - NS - GF - DO
Art. 04418 - pag. 395	Supplied in the finishes: NP - DB - DC - NS - GF - DO

763F1..	Finiture - Finishes	763F3..	Finiture - Finishes
	CR		CR
	NP		NP
	DB - DC		DB - DC
	NS - GF		NS - GF
	DO		DO
763F2..		763F4..	
	CR		CR
	NP		NP
	DB - DC		DB - DC
	NS - GF		NS - GF
	DO		DO





IT - Colonna doccia telescopica Trendy senza miscelatore.
 GB - Telescopic column shower Trendy without mixer.
 FR - Colonne douche télescopique Trendy sans mitigeur.
 DE - Teleskopische Duschsäule Trendy ohne Mischbatterie.

	Prevista per le finiture: NP - DB - DC - DO
Art. 00754 - pag. 395	Supplied in the finishes: NP - DB - DC - DO

764F1.. Finiture - Finishes

CR
NP
DB - DC
NS - GF
DO

764F3.. Finiture - Finishes

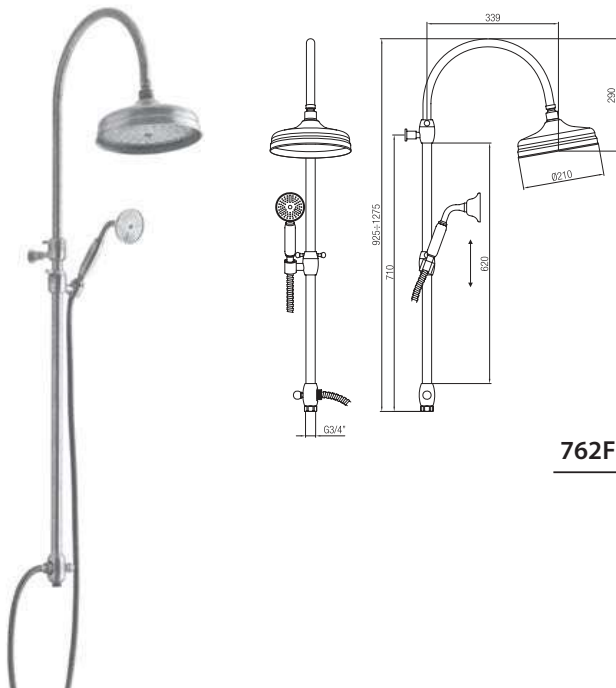
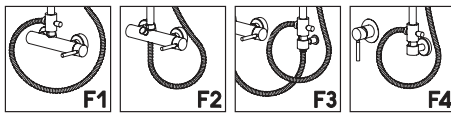
CR
NP
DB - DC
NS - GF
DO

764F2..

CR
NP
DB - DC
NS - GF
DO

764F4..

CR
NP
DB - DC
NS - GF
DO



IT - Colonna doccia telescopica classica senza miscelatore.
 GB - Telescopic column shower classical without mixer.
 FR - Colonne douche télescopique classique sans mitigeur.
 DE - Klassischer Teleskopische Duschsäule ohne Mischbatterie.

762F1.. Finiture - Finishes

CR - GI
NP
BR - RA
NA
DO

762F3.. Finiture - Finishes

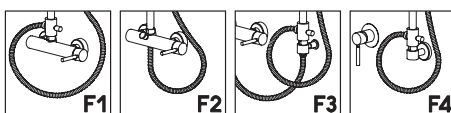
CR - GI
NP
BR - RA
NA
DO

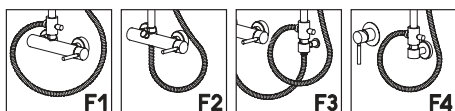
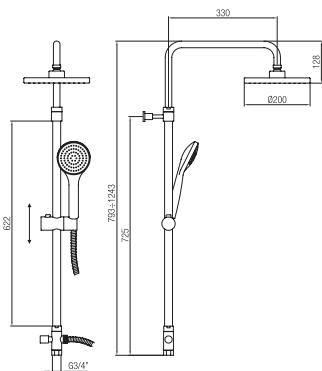
762F2..

CR - GI
NP
BR - RA
NA
DO

762F4..

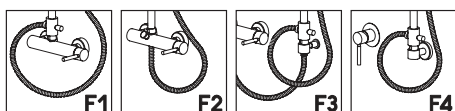
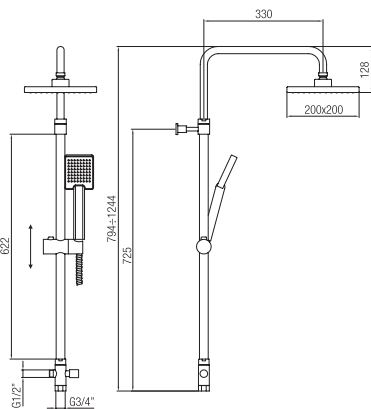
CR - GI
NP
BR - RA
NA
DO





IT - Colonna doccia telescopica Globo T senza miscelatore.
 GB - Telescopic column shower Globo T without mixer.
 FR - Colonne douche télescopique Globo T sans mitigeur.
 DE - Teleskopische Duschsäule Globo T ohne Mischbatterie.

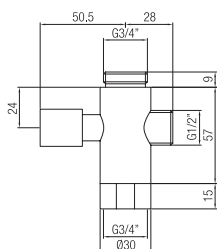
428F1..	Finiture - Finishes
	CR
428F2..	
	CR
428F3..	
	CR
428F4..	
	CR



IT - Colonna doccia telescopica Globo S senza miscelatore.
 GB - Telescopic column shower Globo S without mixer.
 FR - Colonne douche télescopique Globo S sans mitigeur.
 DE - Teleskopische Duschsäule Globo S ohne Mischbatterie.

429F1..	Finiture - Finishes
	CR
429F2..	
	CR
429F3..	
	CR
429F4..	
	CR

IT - ACCESSORI COLONNE DOCCIA
 GB - COLUMN SHOWER ACCESSORIES
 FR - ACCESSOIRES COLONNES DOUCHE
 DE - ZUBEHÖRTEILE FÜR DUSCHSÄULEN

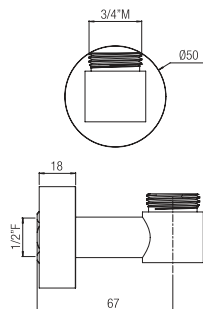


IT - Deviatore 3/4" per colonna doccia Globo in ottone.
 GB - Diverter in brass for Globo shower column 3/4".
 FR - Inverseur 3/4" pour Globo colonne douche en laiton.
 DE - Umstellventil 3/4" für Globo Duschsäule in Messing.

00171..

Finiture - Finishes

CR

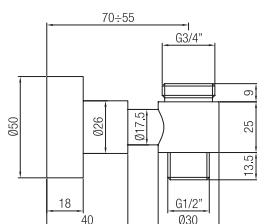


IT - Presa d'acqua 1/2" Mx3/4" M in ottone per colonna doccia Globo.
 GB - 1/2" Mx3/4" M water connection in brass for Globo column shower.
 FR - Prise d'eau 1/2" Mx3/4" M en laiton pour Globo colonne douche.
 DE - Wasserabgreifpunkt 1/2" Mx3/4" M in Messing für Globo Duschsäule.

00163..

Finiture - Finishes

CR

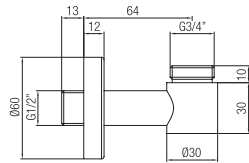


IT - Supporto a muro per colonna doccia Globo 1/2" Mx3/4" M.
 GB - Brass Globo column shower wall support 1/2" Mx3/4" M.
 FR - Support mural pour colonne douche Globo 1/2" Mx3/4" M.
 DE - Halterung Wandmontage für Globo Duschsäule 1/2" Mx3/4" M.

00164..

Finiture - Finishes

CR



IT - Presa d'acqua 1/2" Mx3/4" M in ottone per colonna doccia.
 GB - 1/2" Mx3/4" M water connection in brass for column shower.
 FR - Prise d'eau 1/2" Mx3/4" M en laiton pour colonne douche.
 DE - Wasserabgreifpunkt 1/2" Mx3/4" M in Messing für Duschsäule.

00166..

Finiture - Finishes

CR - GI

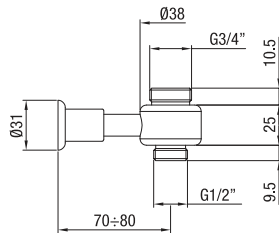
NP

BR - RA

DB - DC - NS - GF

DO

IT - Supporto a muro per colonna doccia 1/2" Mx3/4" M.
 GB - Brass column shower wall support 1/2" Mx3/4" M.
 FR - Support mural pour colonne douche 1/2" Mx3/4" M.
 DE - Halterung Wandmontage für Duschsäule 1/2" Mx3/4" M.



00168..

Finiture - Finishes

CR - GI

NP

BR - RA

DB - DC - NS - GF

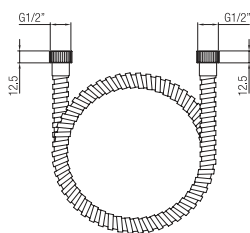
DO

IT - Flessibile per colonna doccia in ottone versione corta L 60 cm confezione sacchetto.

GB - Shower column flexible in brass short version L 60 cm bag package.

FR - Flexible pour colonne douche en laiton version courte L 60 cm emballage sachet.

DE - Schlauch für Duschsäule in Messing, kurze Ausführung L 60 cm Paket mit Beutel.



47L60..

Finiture - Finishes

CR

GI

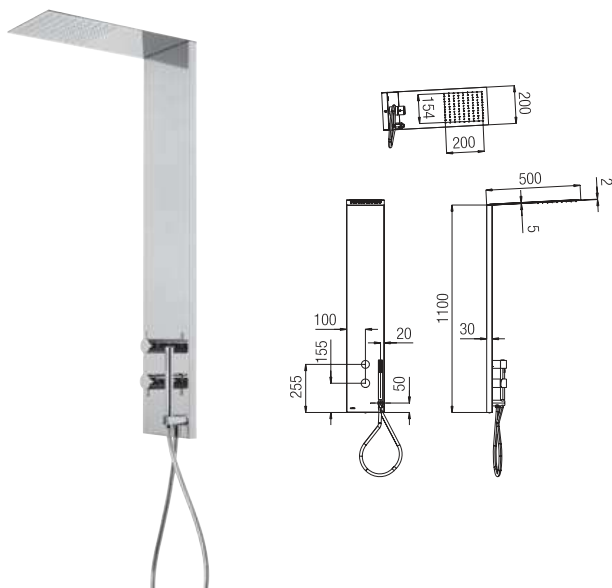
NP

BR - RA

DB - DC - NS - GF

DO

IT - COLONNE DOCCIA A PANNELLO
 GB - PANEL COLUMN SHOWERS
 FR - COLONNES DOUCHE A PANNEAU
 DE - TAFELDUSCHSÄULEN

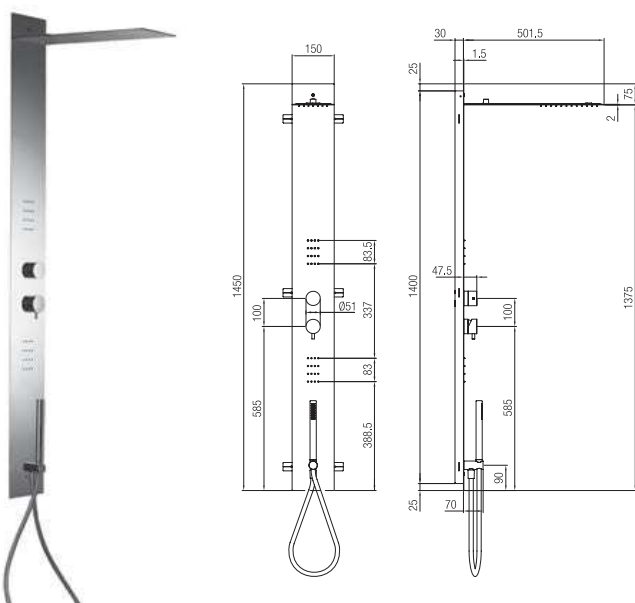


IT - Colonna doccia a pannello in acciaio inox con miscelatore.
 GB - Bright stainless steel panel column shower with mixer.
 FR - Colonne douche à panneau en acier inox avec mitigeur.
 DE - Duschsäule in Edelstahl mit Mischbatterie.

00819..

Finiture - Finishes

CR

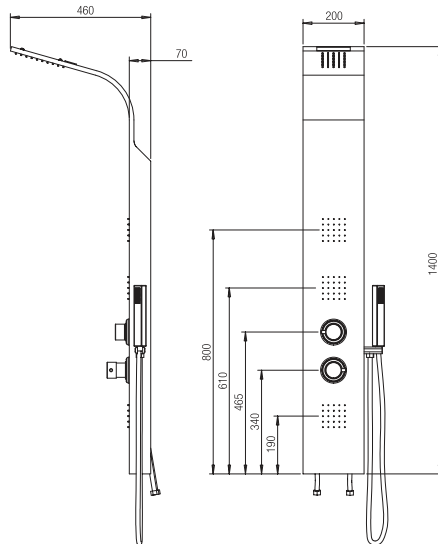


IT - Colonna doccia a pannello in acciaio inox con miscelatore.
 GB - Bright stainless steel panel column shower with mixer.
 FR - Colonne douche à panneau en acier inox avec mitigeur.
 DE - Duschsäule in Edelstahl mit Mischbatterie.

00823..

Finiture - Finishes

CR

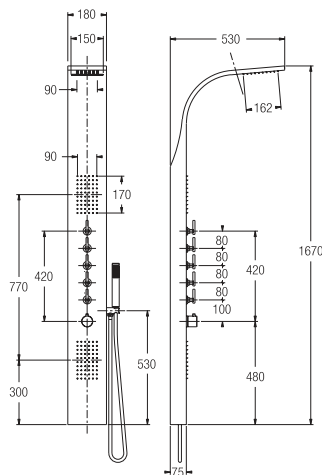


IT - Colonna doccia a pannello in acciaio inox con miscelatore.
 GB - Bright stainless steel panel column shower with mixer.
 FR - Colonne douche à panneau en acier inox avec mitigeur.
 DE - Duschsäule in Edelstahl mit Mischbatterie.

00822..

Finiture - Finishes

CR



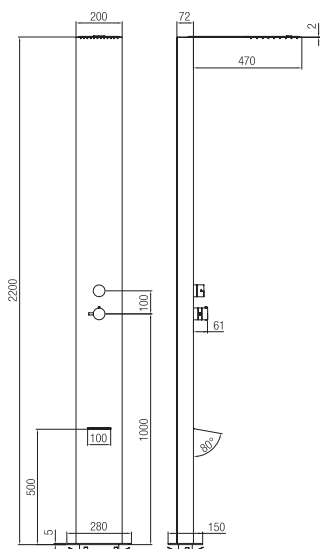
IT - Colonna doccia a pannello in acciaio inox con miscelatore e cascata.
 GB - Stainless steel panel column shower with mixer and waterfall jet.
 FR - Colonne douche à panneau en acier inox avec mitigeur et cascade.
 DE - Duschsäule in Edelstahl mit Mischbatterie und Wasserfall.

00817..

Finiture - Finishes

CR

IT - COLONNE DOCCIA PISCINA
 GB - POOL SHOWER COLUMNS
 FR - COLONNES DOUCHE PISCINE
 DE - DUSCHSÄULEN FÜR SCHWIMMBECKEN

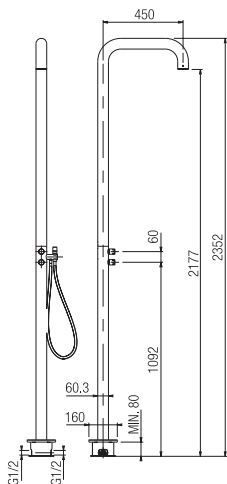


IT - Colonna doccia in acciaio AISI 316L con miscelatore e cascata.
 GB - Column shower stainless steel AISI 316L with mixer and waterfall jet.
 FR - Colonne douche en acier AISI 316L avec mitigeur et cascade.
 DE - Duschsäule in AISI 316L-Stahl mit Mischbatterie und Wasserfall.

00824..

Finiture - Finishes

SX



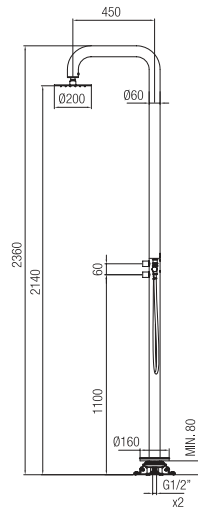
IT - Colonna doccia in acciaio AISI 316L con miscelatore e doccia.
 GB - Column shower stainless steel AISI 316L with mixer and hand shower.
 FR - Colonne douche en acier AISI 316L avec mitigeur et tête de douche.
 DE - Duschsäule in AISI 316L-Stahl mit Mischbatterie und Handbrause.



04540..

Finiture - Finishes

SX

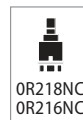


IT - Colonna doccia in acciaio AISI 316L con miscelatore, soffione e doccia.

GB - Column shower stainless steel AISI 316L with mixer, head and hand shower.

FR - Colonne douche en acier AISI 316L avec mitigeur, douche de tête et tête de douche.

DE - Duschsäule in AISI 316L-Stahl mit Mischbatterie, Brausekopf und Handbrause.



0R218NC
0R216NC

04570..

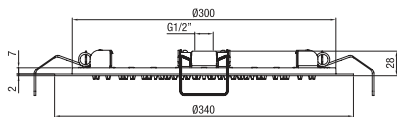
Finiture - Finishes

SX

PB PORTA&BINI
PASSION FOR WATER



IT - SOFFIONI DOCCIA A SOFFITTO
 GB - CEILING SHOWER HEADS
 FR - DOUCHE DE TETE DOUCHE PLAFONNIERE
 DE - BRAUSEKÖPFE FÜR DUSCHEN DECKENMONTAGE



IT - Soffione ad incasso a soffitto in acciaio inox con alette Ø 300 mm.
 GB - Ceiling head shower in stainless steel with fins Ø 300 mm.
 FR - Douche de tête encastrement plafonnier en acier inox avec ailettes Ø 300 mm.
 DE - Einbaubrausekopf Deckenmontage in Edelstahl mit Flügeln Ø 300 mm.

07541..

Finiture - Finishes

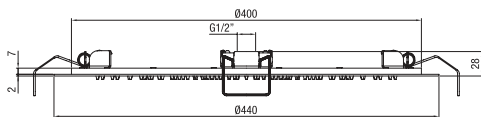
CR

NP

SX

GF

RU - OU



IT - Soffione ad incasso a soffitto in acciaio inox con alette Ø 400 mm.
 GB - Ceiling head shower in stainless steel with fins Ø 400 mm.
 FR - Douche de tête encastrement plafonnier en acier inox avec ailettes Ø 400 mm.
 DE - Einbaubrausekopf Deckenmontage in Edelstahl mit Flügeln Ø 400 mm.

07542..

Finiture - Finishes

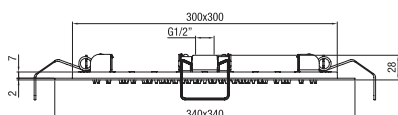
CR

NP

SX

GF

RU - OU



IT - Soffione ad incasso a soffitto in acciaio inox con alette 300x300 mm.
 GB - Ceiling head shower in stainless steel with fins 300x300 mm.
 FR - Douche de tête encastrement plafonnier en acier inox avec ailettes 300x300 mm.
 DE - Einbaubrausekopf Deckenmontage in Edelstahl mit Flügeln 300x300 mm.

07543..

Finiture - Finishes

CR

NP

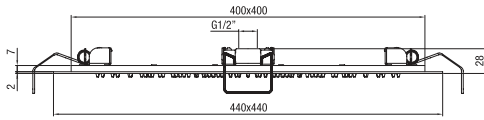
SX

GF

RU - OU



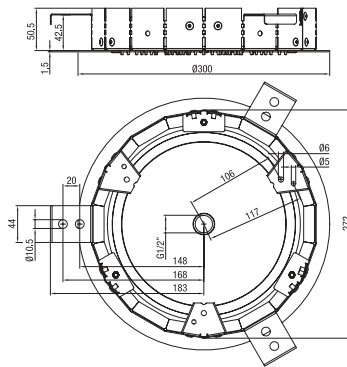
IT - Soffione ad incasso a soffitto in acciaio inox con alette 400x400 mm.
 GB - Ceiling head shower in stainless steel with fins 400x400 mm.
 FR - Douche de tête encastrement plafonnier en acier inox avec ailettes 400x400 mm.
 DE - Einbaubrausekopf Deckenmontage in Edelstahl mit Flügeln 400x400 mm.



07544..

Finiture - Finishes

- CR
- NP
- SX
- GF
- RU - OU

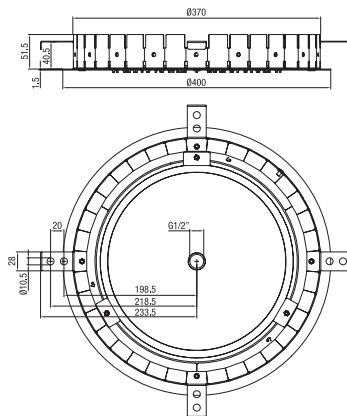


IT - Soffione ad incasso a soffitto in acciaio inox Ø 300 mm.
 GB - Ceiling head shower in stainless steel Ø 300 mm.
 FR - Douche de tête encastrement plafonnier en acier inox Ø 300 mm.
 DE - Einbaubrausekopf Deckenmontage in Edelstahl Ø 300 mm.

07511..

Finiture - Finishes

- CR
- NP
- SX
- GF
- RU - OU

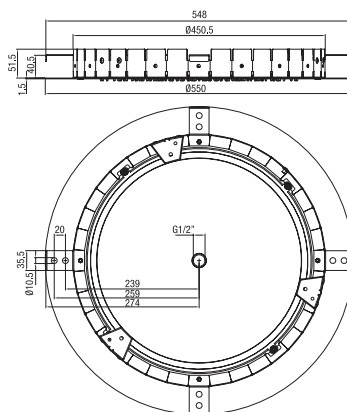


IT - Soffione ad incasso a soffitto in acciaio inox Ø 400 mm.
 GB - Ceiling head shower in stainless steel Ø 400 mm.
 FR - Douche de tête encastrement plafonnier en acier inox Ø 400 mm.
 DE - Einbaubrausekopf Deckenmontage in Edelstahl Ø 400 mm.

07512..

Finiture - Finishes

- CR
- NP
- SX
- GF
- RU - OU

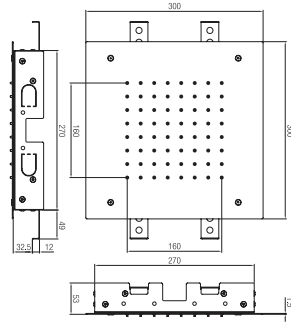


IT - Soffione ad incasso a soffitto in acciaio inox Ø 500 mm.
 GB - Ceiling head shower in stainless steel Ø 500 mm.
 FR - Douche de tête encastrement plafonnier en acier inox Ø 500 mm.
 DE - Einbaubrausekopf Deckenmontage in Edelstahl Ø 500 mm.

07513..

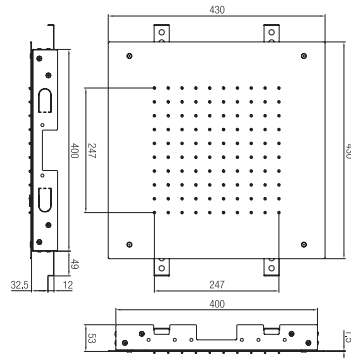
Finiture - Finishes

- CR
- NP
- SX
- GF
- RU - OU



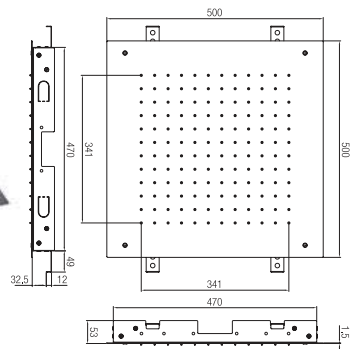
IT - Soffione ad incasso a soffitto in acciaio inox 300x300 mm.
 GB - Ceiling head shower in stainless steel 300x300 mm.
 FR - Douche de tête encastrement plafonnier en acier inox 300x300 mm.
 DE - Einbaubrausekopf Deckenmontage in Edelstahl 300x300 mm.

07591..	Finiture - Finishes
	CR
	NP
	SX
	GF
	RU - OU



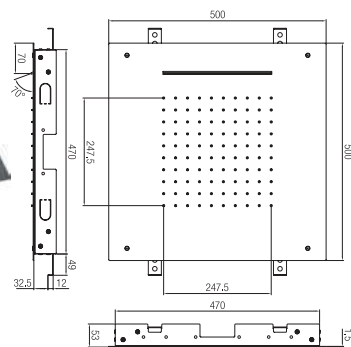
IT - Soffione ad incasso a soffitto in acciaio inox 430x430 mm.
 GB - Ceiling head shower in stainless steel 430x430 mm.
 FR - Douche de tête encastrement plafonnier en acier inox 430x430 mm.
 DE - Einbaubrausekopf Deckenmontage in Edelstahl 430x430 mm.

07592..	Finiture - Finishes
	CR
	NP
	SX
	GF
	RU - OU



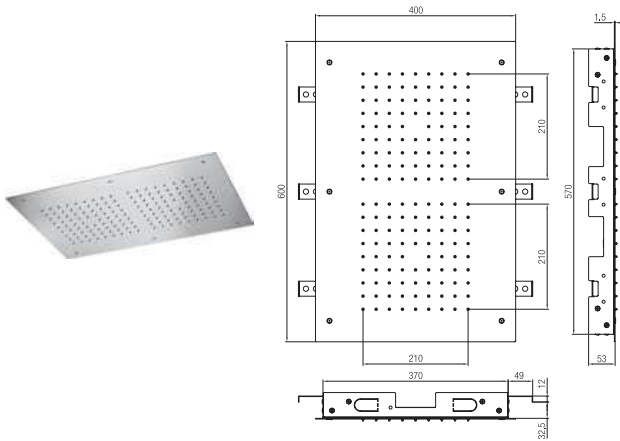
IT - Soffione ad incasso a soffitto in acciaio inox 500x500 mm.
 GB - Ceiling head shower in stainless steel 500x500 mm.
 FR - Douche de tête encastrement plafonnier en acier inox 500x500 mm.
 DE - Einbaubrausekopf Deckenmontage in Edelstahl 500x500 mm.

07593..	Finiture - Finishes
	CR
	NP
	SX
	GF
	RU - OU



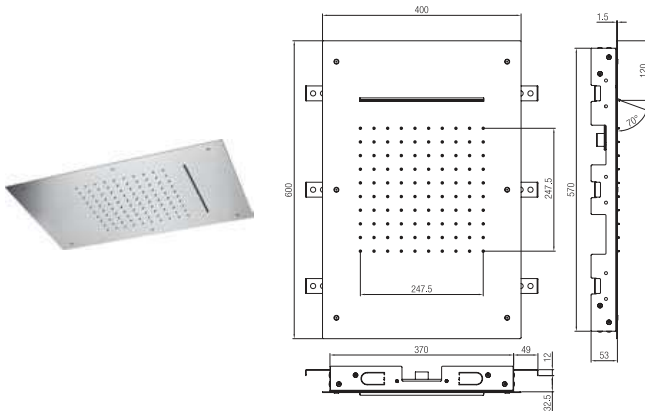
IT - Soffione ad incasso a soffitto con cascata in acciaio inox 500x500 mm.
 GB - Ceiling head shower with waterfall jet in stainless steel 500x500 mm.
 FR - Douche de tête encastrement plafonnier avec cascade en acier inox 500x500 mm.
 DE - Einbaubrausekopf Deckenmontage mit Wasserfall in Edelstahl 500x500 mm.

07594..	Finiture - Finishes
	CR
	NP
	SX



IT - Soffione ad incasso a soffitto in acciaio inox 600x400 mm.
 GB - Ceiling head shower in stainless steel 600x400 mm.
 FR - Douche de tête encastrement plafonnier en acier inox 600x400 mm.
 DE - Einbaubrausekopf Deckenmontage in Edelstahl 600x400 mm.

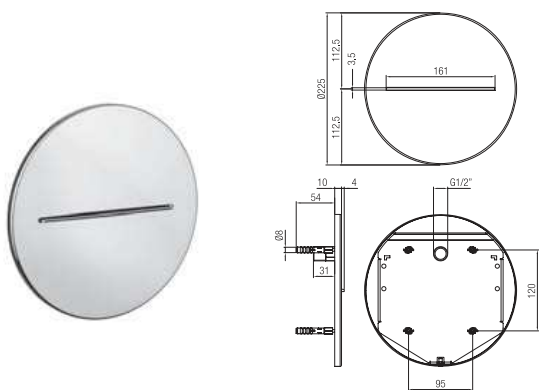
07536..	Finiture - Finishes
	CR
	NP
	SX
	GF
	RU - OU



IT - Soffione ad incasso a soffitto con cascata in acciaio inox 600x400 mm.
 GB - Ceiling head shower with waterfall jet in stainless steel 600x400 mm.
 FR - Douche de tête encastrement plafonnier avec cascade en acier inox 600x400 mm.
 DE - Einbaubrausekopf Deckenmontage mit Wasserfall in Edelstahl 600x400 mm.

07540..	Finiture - Finishes
	CR
	NP
	SX

IT - SOFFIONI DOCCIA A CASCATA
 GB - WATER FALL SHOWER HEADS
 FR - DOUCHE DE TETE DOUCHE CASCADE
 DE - BRAUSEKÖPFE FÜR WASSERFALLDUSCHEN



IT - Cascata a muro rotonda con getto piatto.
 GB - Round flush wall cascade jet.
 FR - Cascade mural rond avec jet plat.
 DE - Wasserfall mit rund Wandmontage.

00809..

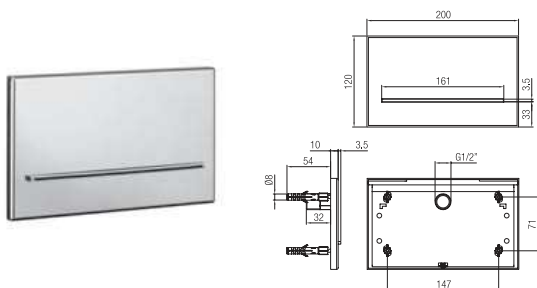
Finiture - Finishes

CR

NP

SX

GF



IT - Cascata a muro rettangolare con getto piatto.
 GB - Rectangular flush wall cascade jet.
 FR - Cascade mural rectangulaire avec jet plat.
 DE - Wasserfall mit rechteckiger Wandmontage.

00807..

Finiture - Finishes

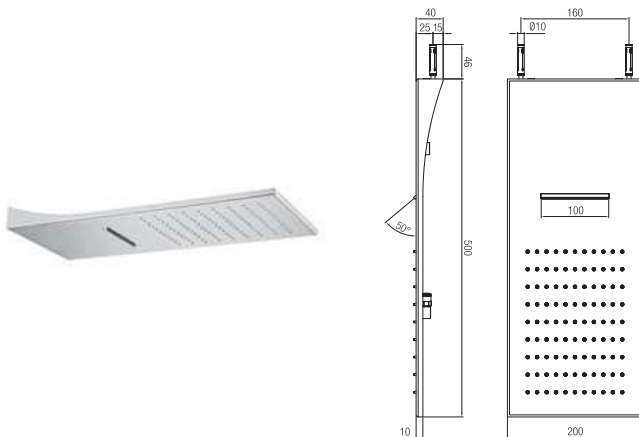
CR

NP

SX

GF

IT - SOFFIONI DOCCIA LUXURY
 GB - LUXURY SHOWER HEADS
 FR - DOUCHE DE TETE DOUCHE LUXURY
 DE - BRAUSEKÖPFE FÜR DUSCHEN, LUXURY



IT - Soffione muro Pegasus due getti in acciaio inox ispezionabile.
 GB - Stainless steel two jets Pegasus shower head inspectionable.
 FR - Douche de tête murale Pegasus deux jets en acier inox anticalcaire.
 DE - Inspizierbarer Pegasus Zweistrahl-Wandbrausekopf in Edelstahl.

00810..

Finiture - Finishes

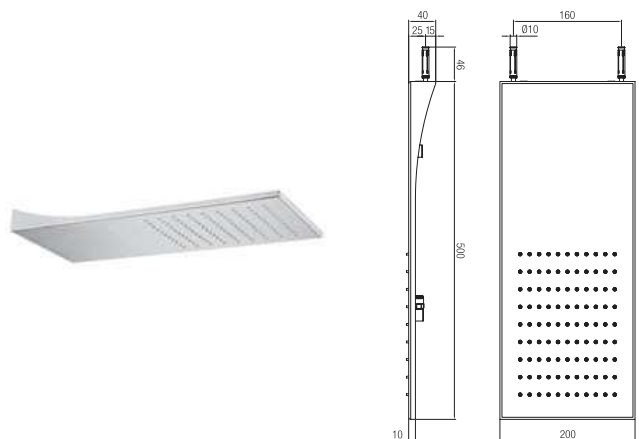
CR

NP

SX

GF

RU - OU



IT - Soffione muro Pegasus getto singolo in acciaio inox ispezionabile.
 GB - Stainless steel single jet Pegasus shower head inspectionable.
 FR - Douche de tête murale Pegasus jet simple en acier inox inspectable.
 DE - Inspizierbarer Pegasus Einstrahl-Wandbrausekopf in Edelstahl.

00811..

Finiture - Finishes

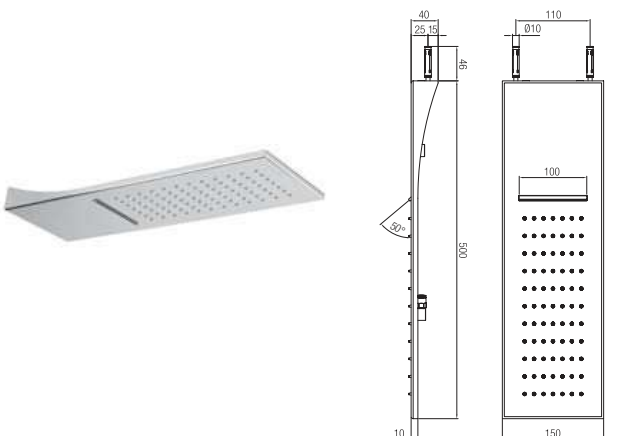
CR

NP

SX

GF

RU - OU



IT - Soffione muro Maxim due getti in acciaio inox ispezionabile.
 GB - Stainless steel two jets Maxim shower head inspectionable.
 FR - Douche de tête murale Maxim deux jets en acier inox anticalcaire.
 DE - Inspizierbarer Maxim Zweistrahl-Wandbrausekopf in Edelstahl.

00813..

Finiture - Finishes

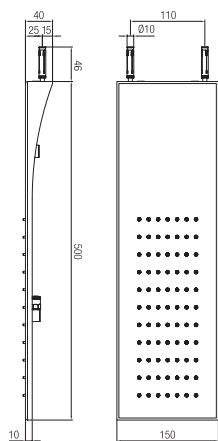
CR

NP

SX

GF

RU - OU



IT - Soffione muro Maxim getto singolo in acciaio inox ispezionabile.
 GB - Stainless steel single jet Maxim shower head inspectionable.
 FR - Douche de tête murale Maxim jet simple en acier inox inspectable.
 DE - Inspizierbarer Maxim Einstrahl-Wandbrausekopf in Edelstahl.

00815..

Finiture - Finishes

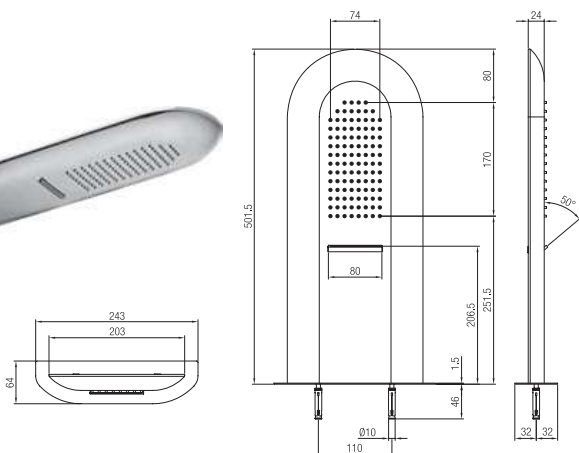
CR

NP

SX

GF

RU - OU



IT - Soffione muro Virgin due getti in acciaio inox ispezionabile.
 GB - Stainless steel two jets Virgin shower head inspectionable.
 FR - Douche de tête murale Virgin deux jets en acier inox anticalcaire.
 DE - Inspizierbarer Virgin Zweistrahl-Wandbrausekopf in Edelstahl.

00825..

Finiture - Finishes

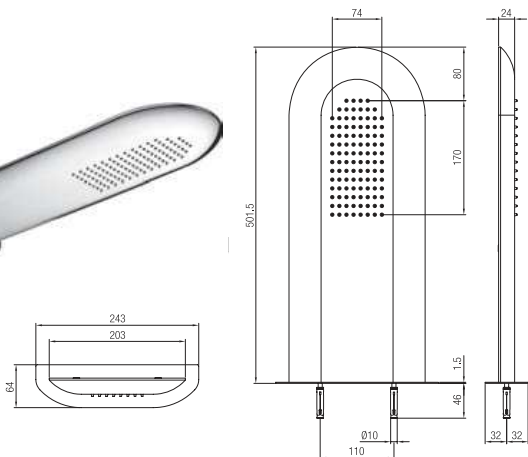
CR

NP

SX

GF

RU - OU



IT - Soffione muro Virgin getto singolo in acciaio inox ispezionabile.
 GB - Stainless steel single jet Virgin shower head inspectionable.
 FR - Douche de tête murale Virgin jet simple en acier inox inspectable.
 DE - Inspizierbarer Virgin Einstrahl-Wandbrausekopf in Edelstahl.

00826..

Finiture - Finishes

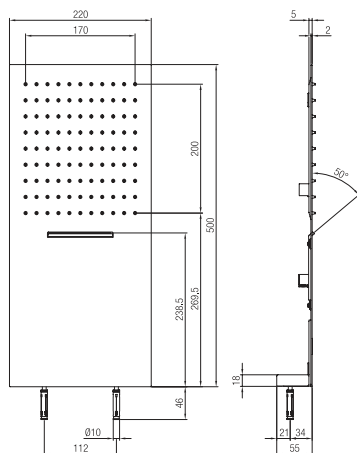
CR

NP

SX

GF

RU - OU



IT - Soffione a muro Rody due getti in acciaio inox anticalcare.
 GB - Stainless steel two jets Rody shower head no limestone.
 FR - Douche de tête murale Rody deux jets en acier inox anticalcaire.
 DE - Zweistrahl-Wandbrausekopf Rody aus rostfreiem Antikalkstahl.

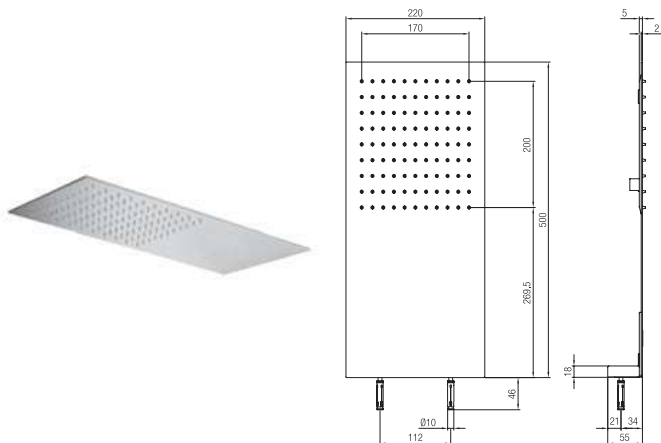
00827..

Finiture - Finishes

CR

NP

SX



IT - Soffione a muro Rody in acciaio inox anticalcare.
 GB - Stainless steel Rody shower head no limestone.
 FR - Douche de tête murale Rody en acier inox anticalcaire.
 DE - Brausekopf zur Wandmontage Rody aus rostfreiem Antikalkstahl.

00828..

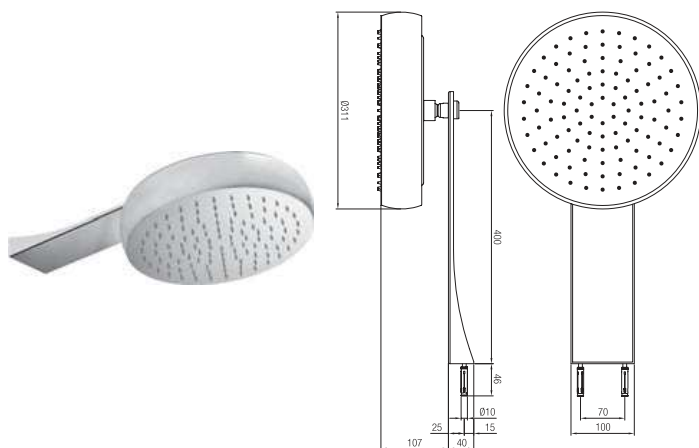
Finiture - Finishes

CR

NP

SX

IT - BRACCI DOCCIA CON SOFFIONI ROTONDI
 GB - ARMS WITH ROUND SHOWER HEADS
 FR - BRAS DOUCHE AVEC DOUCHE DE TETE RONDES
 DE - DUSCHARME MIT RUNDEN BRAUSEKÖPFEN



IT - Braccio doccia Paloma con soffione bombato Ø 300 mm.
 GB - Paloma arm with domed head shower Ø 300 mm.
 FR - Bras douche Paloma avec douche de tête bombée Ø 300 mm.
 DE - Duscharm Paloma mit abgerundetem Brausekopf, Ø 300 mm.

08530..

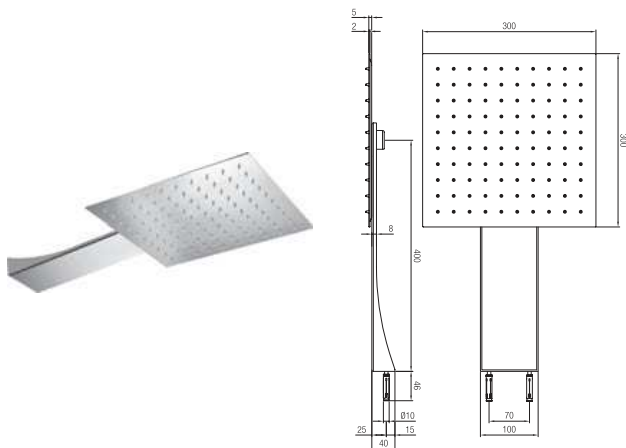
Finiture - Finishes

CR

NP

SX

IT - BRACCI DOCCIA CON SOFFIONI QUADRATI
 GB - ARMS WITH SQUARE SHOWER HEADS
 FR - BRAS DOUCHE AVEC DOUCHE DE TETE CARREES
 DE - DUSCHARME MIT QUADRATISCHEN BRAUSEKÖPFEN



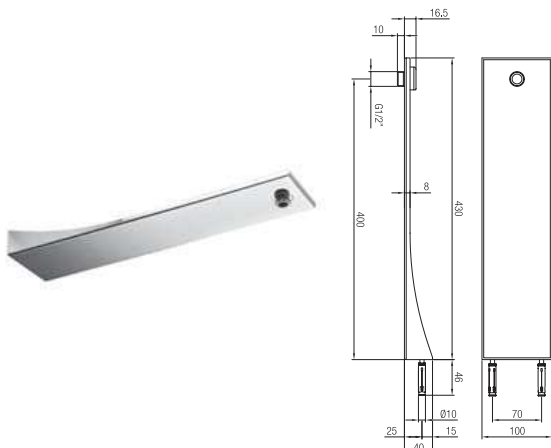
IT - Braccio doccia Paloma con soffione quadrato 300x300 mm.
 GB - Paloma arm with square head shower 300x300 mm.
 FR - Bras douche Paloma avec douche de tête carrée 300x300 mm.
 DE - Duscharm Paloma mit quadratischem Brausekopf, 300x300 mm.

08430..

Finiture - Finishes

CR**NP****SX**

IT - BRACCI DOCCIA RETTANGOLARI
 GB - RECTANGULAR SHOWER ARMS
 FR - BRAS DOUCHE RECTANGULAIRES
 DE - RECHTECKIGE DUSCHARME



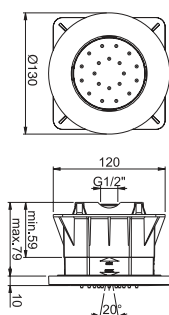
IT - Braccio doccia Paloma rettangolare L 400 mm.
 GB - Paloma rectangular arm shower L 400 mm.
 FR - Bras douche Paloma rectangulaire L 400 mm.
 DE - Rechteckiger Duscharm Paloma, L 400 mm.

85A40..

Finiture - Finishes

CR**NP****SX**

IT - GETTI A MURO
 GB - BODY JETS
 FR - JETS MURAUX
 DE - WANDSTRAHLER



IT - Soffione tondo laterale orientabile ad incasso anticalcare.
 GB - Round built-in adjustable side shower jet, anti-limestone system.
 FR - Douche de tête latérale rond réglable à encastrement anticalcaire.
 DE - Runde Seitlich schwenkbarer Antikalk-Einbaubrausekopf.

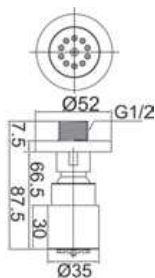
00180..

Finiture - Finishes

CR

NP

NS



IT - Soffione tondo laterale orientabile esterno anticalcare.
 GB - Round external adjustable side shower jet, anti-limestone system.
 FR - Douche de tête latérale rond réglable externe anticalcaire.
 DE - Runde Externer, seitlich schwenkbarer Antikalkbrausekopf.

00182..

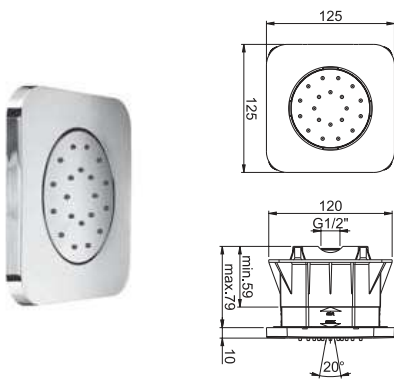
Finiture - Finishes

CR

NP

NS - GF

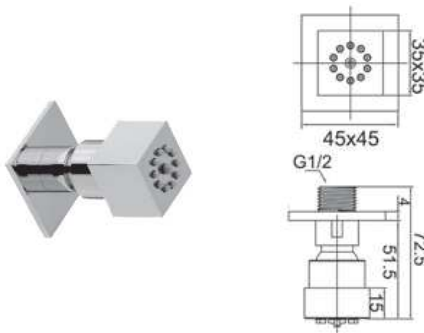
RU - OU



IT - Soffione quadro laterale orientabile ad incasso anticalcare.
 GB - Square built-in adjustable side shower jet, anti-limestone system.
 FR - Douche de tête latérale carré réglable à encastrement anticalcaire.
 DE - Quadratische Seitlich schwenkbarer Antikalk-Einbaubrausekopf.

00184..

Finiture - Finishes

CR**NP****NS**

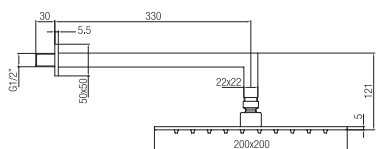
IT - Soffione quadro laterale orientabile esterno anticalcare.
 GB - Square external adjustable side shower jet, anti-limestone system.
 FR - Douche de tête latérale carré réglable externe anticalcaire.
 DE - Quadratische Externer, seitlich schwenkbarer Antikalkbrausekopf.

00186..

Finiture - Finishes

CR**NP****NS - GF**

IT - BRACCI DOCCIA CON SOFFIONI QUADRATI
 GB - ARMS WITH SQUARE SHOWER HEADS
 FR - BRAS DOUCHE AVEC DOUCHE DE TETE CARREES
 DE - DUSCHARME MIT QUADRATISCHEN BRAUSEKÖPFEN



IT - Braccio doccia con soffione Felis in acciaio inox 200x200 mm.
 GB - Arm with Felis head shower in stainless steel 200x200 mm.
 FR - Bras douche avec Felis douche de tête en acier inox 200x200 mm.
 DE - Duscharm mit Felis Brausekopf in Edelstahl 200x200 mm.

07220..

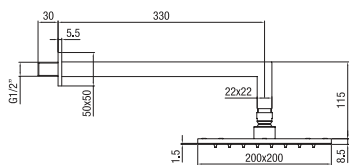
Finiture - Finishes

CR

NP

SX - GF

RU - OU



IT - Braccio doccia con soffione Castor in ottone 200x200 mm.
 GB - Arm with Castor head shower in brass 200x200 mm.
 FR - Bras douche avec Castor douche de tête en laiton 200x200 mm.
 DE - Duscharm mit Castor Brausekopf in Messing 200x200 mm.

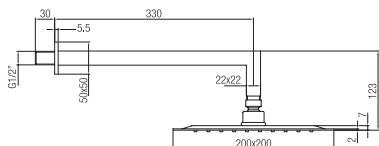
07320..

Finiture - Finishes

BR

DB - DC - NA

DO



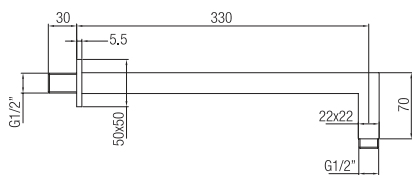
IT - Braccio doccia con soffione Gemini in acciaio inox ultrasottile 200x200 mm.
 GB - Arm with Gemini head shower in stainless steel ultra flat 200x200 mm.
 FR - Bras douche avec Gemini douche de tête en acier inox ultra fin 200x200 mm.
 DE - Duscharm mit Gemini Brausekopf in ultradünnem Edelstahl 200x200 mm.

07920..

Finiture - Finishes

CR

IT - BRACCI DOCCIA QUADRATI
 GB - SQUARE SHOWER ARMS
 FR - BRAS DOUCHE CARRES
 DE - QUADRATISCHE DUSCHARME

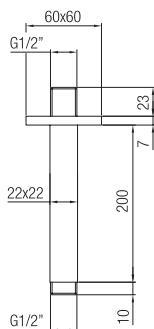


IT - Braccio doccia quadro L 330 mm.
 GB - Square arm shower L 330 mm.
 FR - Bras douche carré L 330 mm.
 DE - Quadratische Duscharm L 330 mm.

72A35..

Finiture - Finishes

- CR
- NP
- BR
- DB - DC - NA - NS - GF
- DO
- RU - OU

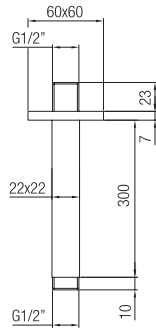


IT - Braccio doccia quadro a soffitto L 200 mm.
 GB - Square ceiling arm shower L 200 mm.
 FR - Bras douche plafonnier carré L 200 mm.
 DE - Quadratische Duscharm Deckenmontage L 200 mm.

73A20..

Finiture - Finishes

- CR
- NP
- BR
- DB - DC - NA - NS - GF
- DO
- RU - OU

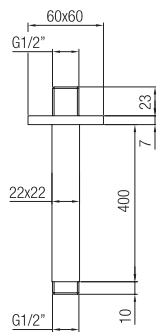


- IT - Braccio doccia quadro a soffitto L 300 mm.
- GB - Square ceiling arm shower L 300 mm.
- FR - Bras douche plafonnier carré L 300 mm.
- DE - Quadratische Duscharm Deckenmontage L 300 mm.

73A30..

Finiture - Finishes

CR



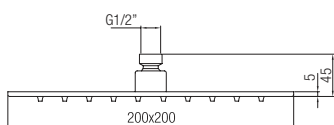
- IT - Braccio doccia quadro a soffitto L 400 mm.
- GB - Square ceiling arm shower L 400 mm.
- FR - Bras douche plafonnier carré L 400 mm.
- DE - Quadratische Duscharm Deckenmontage L 400 mm.

73A40..

Finiture - Finishes

CR

IT - SOFFIONI DOCCIA QUADRATI
 GB - SQUARE SHOWER HEADS
 FR - DOUCHE DE TETE DOUCHE CARREE
 DE - QUADRATISCHE BRAUSEKÖPFE FÜR DUSCHEN



IT - Soffione Felis in acciaio inox 200x200 mm.
 GB - Head shower Felis in stainless steel 200x200 mm.
 FR - Douche de tête Felis en acier inox 200x200 mm.
 DE - Brausekopf Felis in Edelstahl 200x200 mm.

72B20..

Finiture - Finishes

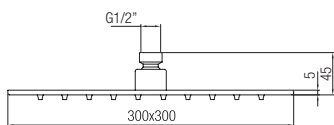
CR

NP

SX

GF

RU - OU



IT - Soffione Felis in acciaio inox 300x300 mm.
 GB - Head shower Felis in stainless steel 300x300 mm.
 FR - Douche de tête Felis en acier inox 300x300 mm.
 DE - Brausekopf Felis in Edelstahl 300x300 mm.

72B30..

Finiture - Finishes

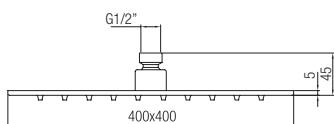
CR

NP

SX

GF

RU - OU



IT - Soffione Felis in acciaio inox 400x400 mm.
 GB - Head shower Felis in stainless steel 400x400 mm.
 FR - Douche de tête Felis en acier inox 400x400 mm.
 DE - Brausekopf Felis in Edelstahl 400x400 mm.

72B40..

Finiture - Finishes

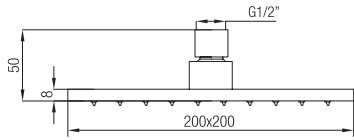
CR

NP

SX

GF

RU - OU

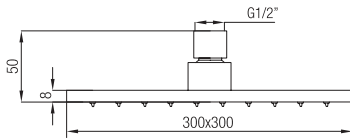


IT - Soffione Castor in ottone mm 200x200.
 GB - Head shower Castor in brass mm 200x200.
 FR - Douche de tête Castor en laiton mm 200x200.
 DE - Brausekopf Castor in Messing mm 200x200.

73B20..

Finiture - Finishes

- GI**
- BR**
- DB - DC - NA**
- DO**

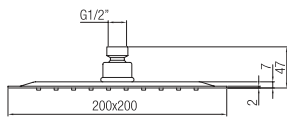


IT - Soffione Castor in ottone mm 300x300.
 GB - Head shower Castor in brass mm 300x300.
 FR - Douche de tête Castor en laiton mm 300x300.
 DE - Brausekopf Castor in Messing mm 300x300.

73B30..

Finiture - Finishes

- GI**
- BR**
- DB - DC - NA**
- DO**

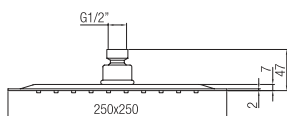


IT - Soffione Gemini in acciaio inox ultrasottile 200x200.
 GB - Head shower Gemini in stainless steel ultra flat 200x200.
 FR - Douche de tête Gemini en acier inox ultra fin 200x200.
 DE - Brausekopf Gemini in ultradünne Edelstahl 200x200.

79B20..

Finiture - Finishes

- CR**



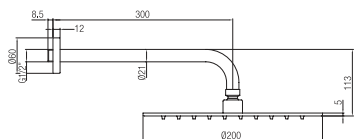
IT - Soffione Gemini in acciaio inox ultrasottile 250x250.
 GB - Head shower Gemini in stainless steel ultra flat 250x250.
 FR - Douche de tête Gemini en acier inox ultra fin 250x250.
 DE - Brausekopf Gemini in ultradünne Edelstahl 250x250.

79B25..

Finiture - Finishes

- CR**

IT - BRACCI DOCCIA CON SOFFIONI ROTONDI
 GB - ARMS WITH ROUND SHOWER HEADS
 FR - BRAS DOUCHE AVEC DOUCHE DE TETE RONDES
 DE - DUSCHARME MIT RUNDEN BRAUSEKÖPFEN

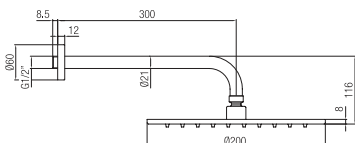


IT - Braccio doccia con soffione Felis in acciaio inox mm Ø 200.
 GB - Arm with Felis head shower in stainless steel mm Ø 200.
 FR - Bras douche avec Felis douche de tête en acier inox mm Ø 200.
 DE - Duscharm mit Felis Brausekopf in Edelstahl mm Ø 200.

07520..

Finiture - Finishes

- CR**
- NP**
- SX - GF**
- RU - OU**

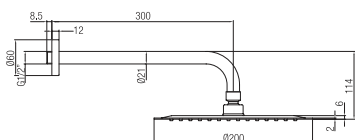


IT - Braccio doccia con soffione Castor in ottone mm Ø 200.
 GB - Arm with Castor head shower in brass mm Ø 200.
 FR - Bras douche avec Castor douche de tête en laiton mm Ø 200.
 DE - Duscharm mit Castor Brausekopf in Messing mm Ø 200.

07420..

Finiture - Finishes

- BR**
- DB - DC - NA**
- DO**



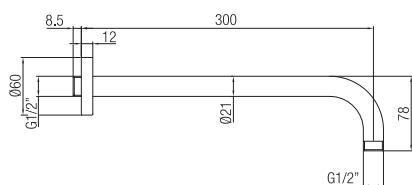
IT - Braccio doccia con soffione Gemini in acciaio inox ultrasottile mm Ø 200.
 GB - Arm with Gemini head shower in stainless steel ultra flat mm Ø 200.
 FR - Bras douche avec Gemini douche de tête en acier inox ultra fin mm Ø 200.
 DE - Duscharm mit Gemini Brausekopf in ultradünnem Edelstahl mm Ø 200.

08020..

Finiture - Finishes

- CR**

IT - BRACCI DOCCIA ROTONDI
 GB - ROUND SHOWER ARMS
 FR - BRAS DOUCHE RONDS
 DE - RUNDE DUSCHARME



IT - Braccio doccia tondo L 300 mm.
 GB - Round arm shower L 300 mm.
 FR - Bras douche rond L 300 mm.
 DE - Runde Duscharm L 300 mm.

75A30..

Finiture - Finishes

CR - GI

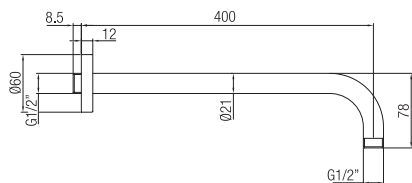
NP

BR

DB - DC - NS - NA - GF

DO

RU - OU



IT - Braccio doccia tondo L 400 mm.
 GB - Round arm shower L 400 mm.
 FR - Bras douche rond L 400 mm.
 DE - Runde Duscharm L 400 mm.

75A40..

Finiture - Finishes

CR - GI

NP

BR

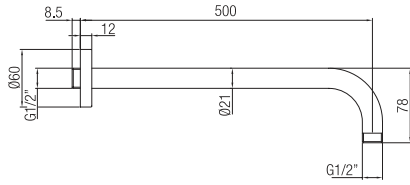
DB - DC - NS - NA - GF

DO

RU - OU



IT - Braccio doccia tondo L 500 mm.
 GB - Round arm shower L 500 mm.
 FR - Bras douche rond L 500 mm.
 DE - Runde Duscharm L 500 mm.



75A50..

Finiture - Finishes

CR - GI

NP

BR

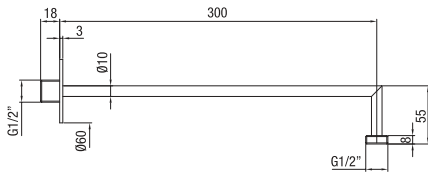
DB - DC - NS - NA - GF

DO

RU - OU



IT - Braccio doccia a parete Active in acciaio inox L 300 mm.
 GB - Stainless steel Active wall arm shower L 300 mm.
 FR - Bras douche à paroi Active en acier inox L 300 mm.
 DE - Wandduscharm Active in Edelstahl L 300 mm.



79A30..

Finiture - Finishes

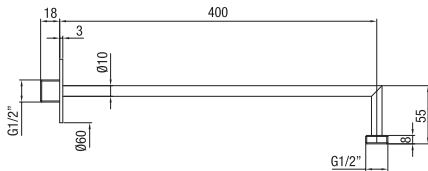
CR

NP

SX - GF



IT - Braccio doccia a parete Active in acciaio inox L 400 mm.
 GB - Stainless steel Active wall arm shower L 400 mm.
 FR - Bras douche à paroi Active en acier inox L 400 mm.
 DE - Wandduscharm Active in Edelstahl L 400 mm.



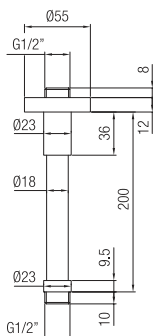
79A40..

Finiture - Finishes

CR

NP

SX - GF



IT - Braccio doccia tondo a soffitto L 200 mm.
 GB - Round ceiling arm shower L 200 mm.
 FR - Bras douche rond plafonnier L 200 mm.
 DE - Runde Duscharm Deckenmontage L 200 mm.

78A20..

Finiture - Finishes

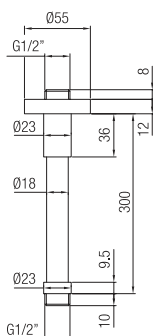
CR

NP

BR

DB - DC - NS - NA - GF

DO

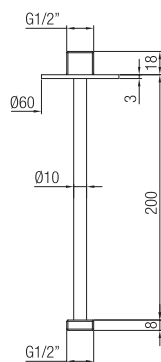


IT - Braccio doccia tondo a soffitto L 300 mm.
 GB - Round ceiling arm shower L 300 mm.
 FR - Bras douche rond plafonnier L 300 mm.
 DE - Runde Duscharm Deckenmontage L 300 mm.

78A30..

Finiture - Finishes

CR



IT - Braccio doccia Active a soffitto L 200 mm.
 GB - Active ceiling arm shower L 200 mm.
 FR - Bras douche Active plafonnier L 200 mm.
 DE - Duscharm Deckenmontage Active L 200 mm.

76A20..

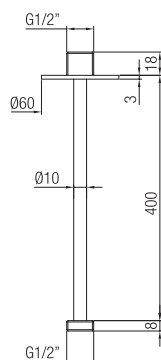
Finiture - Finishes

CR

NP

SX

GF



IT - Braccio doccia Active a soffitto L 400 mm.
 GB - Active ceiling arm shower L 400 mm.
 FR - Bras douche Active plafonnier L 400 mm.
 DE - Duscharm Deckenmontage Active L 400 mm.

76A40..

Finiture - Finishes

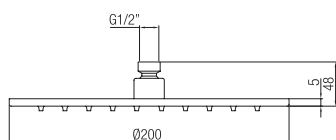
CR

NP

SX

GF

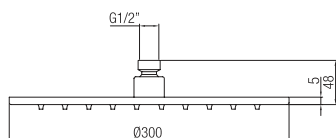
IT - SOFFIONI DOCCIA ROTONDI
 GB - ROUND SHOWER HEADS
 FR - DOUCHE DE TÊTE DOUCHE RONDE
 DE - RUNDE BRAUSEKÖPFE FÜR DUSCHEN



IT - Soffione Felis in acciaio inox mm Ø 200.
 GB - Felis head shower in stainless steel mm Ø 200.
 FR - Douche de tête Felis en acier inox mm Ø 200.
 DE - Brausekopf Felis in Edelstahl mm Ø 200.

75B20..

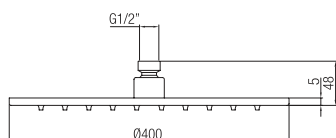
Finiture - Finishes

CR**NP****SX****GF****RU - OU**

IT - Soffione Felis in acciaio inox mm Ø 300.
 GB - Felis head shower in stainless steel mm Ø 300.
 FR - Douche de tête Felis en acier inox mm Ø 300.
 DE - Brausekopf Felis in Edelstahl mm Ø 300.

75B30..

Finiture - Finishes

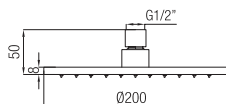
CR**NP****SX****GF****RU - OU**

IT - Soffione Felis in acciaio inox mm Ø 400.
 GB - Felis head shower in stainless steel mm Ø 400.
 FR - Douche de tête Felis en acier inox mm Ø 400.
 DE - Brausekopf Felis in Edelstahl mm Ø 400.

75B40..

Finiture - Finishes

CR**NP****SX****GF****RU - OU**

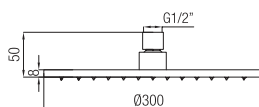


IT - Soffione Castor in ottone mm Ø 200.
 GB - Castor head shower in brass mm Ø 200.
 FR - Douche de tête Castor en laiton mm Ø 200.
 DE - Brausekopf Castor in Messing mm Ø 200.

74B20..

Finiture - Finishes

- GI
- BR
- DB - DC - NA
- DO

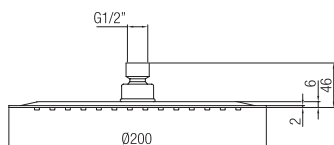


IT - Soffione Castor in ottone mm Ø 300.
 GB - Castor head shower in brass mm Ø 300.
 FR - Douche de tête Castor en laiton mm Ø 300.
 DE - Brausekopf Castor in Messing mm Ø 300.

74B30..

Finiture - Finishes

- GI
- BR
- DB - DC - NA
- DO

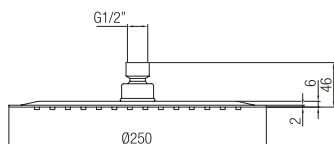


IT - Soffione Gemini in acciaio inox ultrasottile mm Ø 200.
 GB - Gemini head shower in stainless steel ultra flat mm Ø 200.
 FR - Douche de tête Gemini en acier inox ultra fin mm Ø 200.
 DE - Brausekopf Gemini in ultradünnem Edelstahl mm Ø 200.

80B20..

Finiture - Finishes

- CR

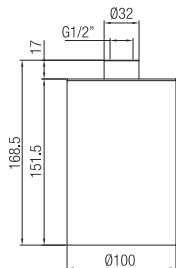


IT - Soffione Gemini in acciaio inox ultrasottile mm Ø 250.
 GB - Gemini head shower in stainless steel ultra flat mm Ø 250.
 FR - Douche de tête Gemini en acier inox ultra fin mm Ø 250.
 DE - Brausekopf Gemini in ultradünnem Edelstahl mm Ø 250.

80B25..

Finiture - Finishes

- CR



IT - Soffione doccia Active in acciaio inox Ø 100 mm.
 GB - Active head shower in stainless steel Ø 100 mm.
 FR - Douche de tête, douche Active en acier inox Ø 100 mm.
 DE - Active Brausekopf für Duschen in Edelstahl Ø 100 mm.

76B10..

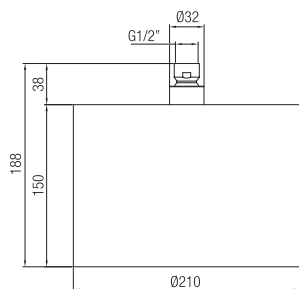
Finiture - Finishes

CR

NP

SX

GF



IT - Soffione doccia Active in acciaio inox Ø 200 mm.
 GB - Active head shower in stainless steel Ø 200 mm.
 FR - Douche de tête, douche Active en acier inox Ø 200 mm.
 DE - Active Brausekopf für Duschen in Edelstahl Ø 200 mm.

76B20..

Finiture - Finishes

CR

NP

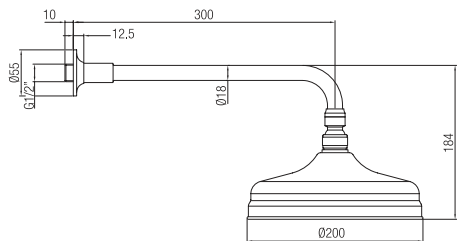
SX

GF

IT - BRACCI DOCCIA CON SOFFIONI CLASSICI
 GB - ARMS WITH CLASSIC SHOWER HEADS
 FR - BRAS DOUCHE AVEC DOUCHE DE TETE CLASSIQUES
 DE - DUSCHARME MIT KLASSISCHEN BRAUSEKÖPFEN



IT - Braccio doccia con soffione classico 200 mm.
 GB - Arm with classical head shower 200 mm.
 FR - Bras douche avec douche de tête classique 200 mm.
 DE - Klassischer Duscharm mit Brausekopf, 200 mm.



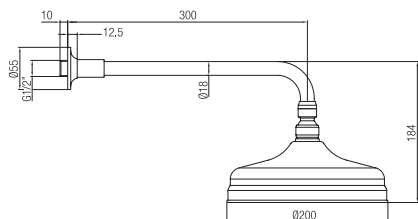
08120..

Finiture - Finishes

CR - GI
 NP
 BR - RA
 DB - DC - NA
 DO



IT - Braccio doccia con soffione anticalcare classico 200 mm.
 GB - Arm with classical no limestone head shower 200 mm.
 FR - Bras douche avec douche de tête anticalcaire classique 200 mm.
 DE - Klassischer Duscharm mit Antikalkbrausekopf, 200 mm.



08220..

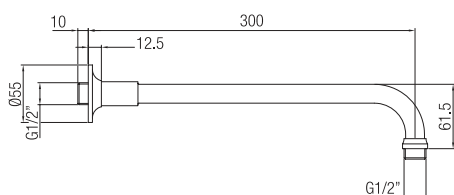
Finiture - Finishes

CR - GI
 NP
 BR - RA
 DB - DC - NA
 DO
 OU

IT - BRACCI DOCCIA CLASSICI
 GB - CLASSIC SHOWER ARMS
 FR - BRAS DOUCHE CLASSIQUES
 DE - KLASSISCHE DUSCHARME



IT - Braccio doccia classico L 300 mm.
 GB - Classical arm shower L 300 mm.
 FR - Bras douche classique L 300 mm.
 DE - Klassischer Duscharm L 300 mm.



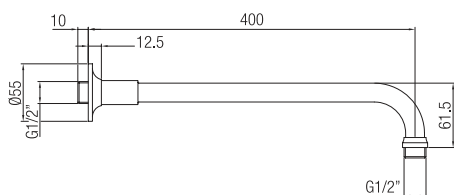
81A30..

Finiture - Finishes

- CR - GI**
- NP**
- BR - RA**
- DB - DC - NA**
- DO**
- OU**



IT - Braccio doccia classico L 400 mm.
 GB - Classical arm shower L 400 mm.
 FR - Bras douche classique L 400 mm.
 DE - Klassischer Duscharm L 400 mm.



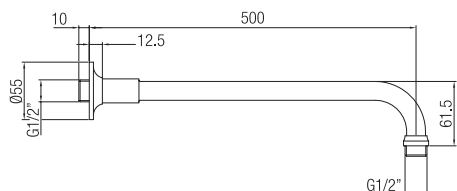
81A40..

Finiture - Finishes

- CR - GI**
- NP**
- BR - RA**
- DB - DC - NA**
- DO**
- OU**



IT - Braccio doccia classico L 500 mm.
 GB - Classical arm shower L 500 mm.
 FR - Bras douche classique L 500 mm.
 DE - Klassischer Duscharm L 500 mm.



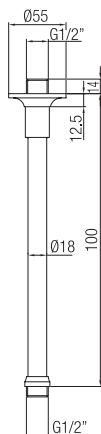
81A50..

Finiture - Finishes

- CR - GI
- NP
- BR - RA
- DB - DC - NA
- DO
- OU



IT - Braccio doccia classico a soffitto L 100 mm.
 GB - Classical ceiling shower arm L 100 mm.
 FR - Bras douche classique plafonnier L 100 mm.
 DE - Klassischer Duscharm, Deckenmontage L 100 mm.



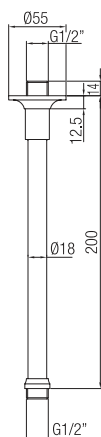
74A10..

Finiture - Finishes

- CR - GI
- NP
- BR - RA
- DB - DC - NA
- DO
- OU



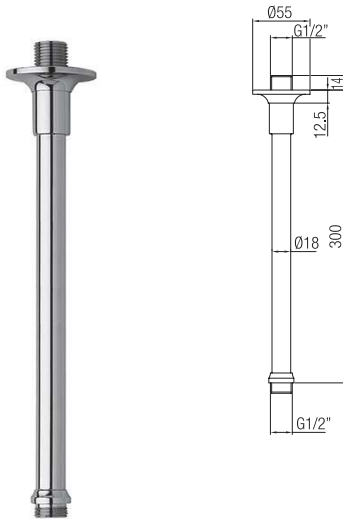
IT - Braccio doccia classico a soffitto L 200 mm.
 GB - Classical ceiling shower arm L 200 mm.
 FR - Bras douche classique plafonnier L 200 mm.
 DE - Klassischer Duscharm, Deckenmontage L 200 mm.



74A20..

Finiture - Finishes

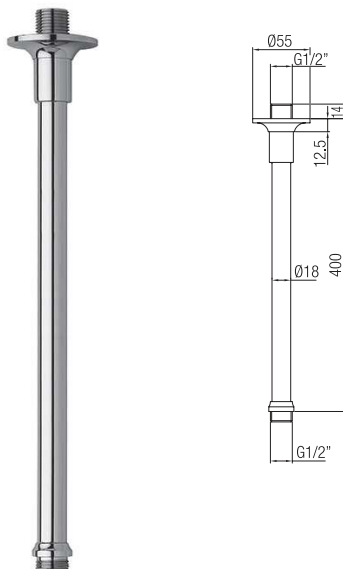
- CR - GI
- NP
- BR - RA
- DB - DC - NA
- DO
- OU



IT - Braccio doccia classico a soffitto L 300 mm.
 GB - Classical ceiling shower arm L 300 mm.
 FR - Bras douche classique plafonnier L 300 mm.
 DE - Klassischer Duscharm, Deckenmontage L 300 mm.

74A30..

Finiture - Finishes

CR - GI**NP****BR - RA****DB - DC - NA****DO****OU**

IT - Braccio doccia classico a soffitto L 400 mm.
 GB - Classical ceiling shower arm L 400 mm.
 FR - Bras douche classique plafonnier L 400 mm.
 DE - Klassischer Duscharm, Deckenmontage L 400 mm.

74A40..

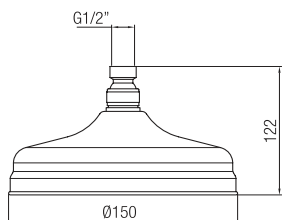
Finiture - Finishes

CR**NP****BR - RA****DB - DC - NA****DO****OU**

IT - SOFFIONI DOCCIA CLASSICI
 GB - CLASSIC SHOWER HEADS
 FR - DOUCHE DE TETE DOUCHE CLASSIQUE
 DE - KLASSISCHE BRAUSEKÖPFE FÜR DUSCHEN



IT - Soffione classico in ottone Ø 150 mm.
 GB - Classical head shower in brass Ø 150 mm.
 FR - Douche de tête classique en laiton Ø 150 mm.
 DE - Klassischer Brausekopf in Messing Ø 150 mm.



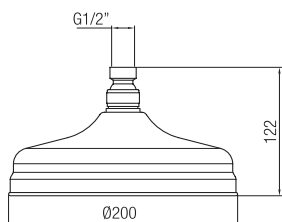
81B15..

Finiture - Finishes

- CR - GI
- NP
- BR - RA
- DB - DC - NA
- DO



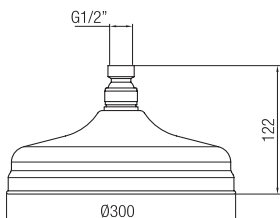
IT - Soffione classico in ottone Ø 200 mm.
 GB - Classical head shower in brass Ø 200 mm.
 FR - Douche de tête classique en laiton Ø 200 mm.
 DE - Klassischer Brausekopf in Messing Ø 200 mm.



81B20..

Finiture - Finishes

- CR - GI
- NP
- BR - RA
- DB - DC - NA
- DO

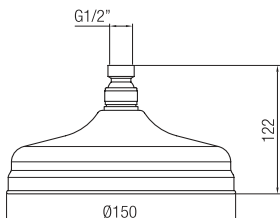


IT - Soffione classico in ottone Ø 300 mm.
 GB - Classical head shower in brass Ø 300 mm.
 FR - Douche de tête classique en laiton Ø 300 mm.
 DE - Klassischer Brausekopf in Messing Ø 300 mm.

81B30..

Finiture - Finishes

- CR - GI**
- NP**
- BR - RA**
- DB - DC - NA**
- DO**

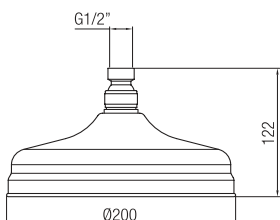


IT - Soffione anticalcare classico in ottone Ø 150 mm.
 GB - Classical no limestone head shower in brass Ø 150 mm.
 FR - Douche de tête anticalcaire classique en laiton Ø 150 mm.
 DE - Klassischer Antikalk-Brausekopf in Messing Ø 150 mm.

82B15..

Finiture - Finishes

- CR - GI**
- NP**
- BR - RA**
- DB - DC - NA**
- DO**

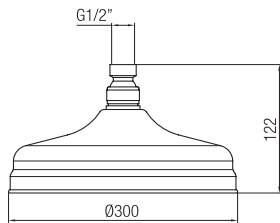


IT - Soffione anticalcare classico in ottone Ø 200 mm.
 GB - Classical no limestone head shower in brass Ø 200 mm.
 FR - Douche de tête anticalcaire classique en laiton Ø 200 mm.
 DE - Klassischer Antikalk-Brausekopf in Messing Ø 200 mm.

82B20..

Finiture - Finishes

- CR - GI**
- NP**
- BR - RA**
- DB - DC - NA**
- DO**
- OU**



IT - Soffione anticalcare classico in ottone Ø 300 mm.
 GB - Classical no limestone head shower in brass Ø 300 mm.
 FR - Douche de tête anticalcaire classique en laiton Ø 300 mm.
 DE - Klassischer Antikalk-Brausekopf in Messing Ø 300 mm.

82B30..

Finiture - Finishes

CR - GI

NP

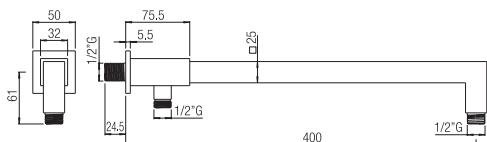
BR - RA

DB - DC - NA

DO

OU

IT - BRACCI DOCCIA SPECIALI
 GB - SPECIAL SHOWER ARMS
 FR - BRAS DOUCHE SPECIAUX
 DE - SPEZIALDUSCHARME

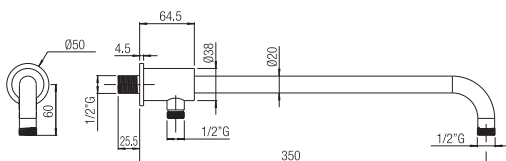


IT - Braccio doccia quadro con deviatore.
 GB - Square arm shower with diverter.
 FR - Bras douche carré avec inverseur.
 DE - Quadratische Duscharm mit Umstellventil.

07670..

Finiture - Finishes

CR

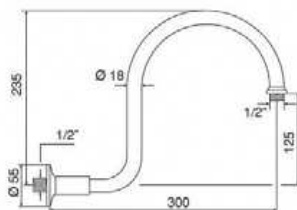


IT - Braccio doccia tondo con deviatore.
 GB - Round arm shower with diverter.
 FR - Bras douche rond avec inverseur.
 DE - Runde Duscharm mit Umstellventil.

07770..

Finiture - Finishes

CR



IT - Braccio doccia arcato.
 GB - Bent arm shower.
 FR - Bras douche arqué.
 DE - Gewölbter Duscharm.

00417..

Finiture - Finishes

CR

NP

BR - RA

DB - DC - NA

DO

IT - BRACCI DOCCIA CON SOFFIONI SEMPLICI
 GB - ARMS WITH STANDARD SHOWER HEADS
 FR - BRAS DOUCHE AVEC DOUCHE DE TETE SIMPLES
 DE - DUSCHARME MIT EINFACHEN BRAUSEKÖPFEN

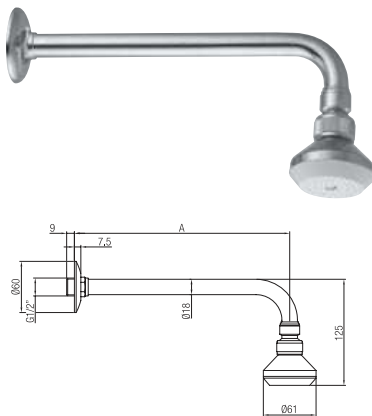


IT - Braccio doccia con soffione anticalcare.
 GB - Arm with head shower no limestone.
 FR - Bras douche avec douche de tête anticalcaire.
 DE - Duscharm mit Antikalkbrausekopf.

00710..

Finiture - Finishes

CR



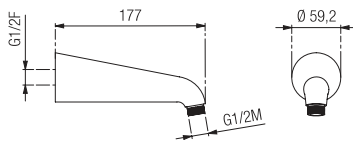
IT - Braccio doccia L 300 mm con soffione tipo Americano.
 GB - Arm L 300 mm with Americano head shower.
 FR - Bras douche L 300 mm avec douche de tête type Americano.
 DE - Duscharm L 300 mm mit amerikanischem Brausekopf.

00713..

Finiture - Finishes

CR

IT - BRACCI DOCCIA SEMPLICI
 GB - STANDARD SHOWER ARMS
 FR - BRAS DOUCHE SIMPLES
 DE - EINFACHE DUSCHARME

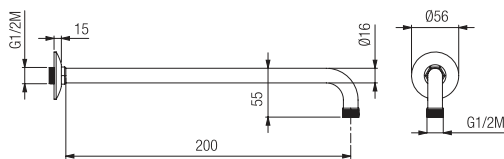


IT - Braccio doccia a muro 1/2" F x 1/2" M.
 GB - Wall arm shower 1/2" F x 1/2" M.
 FR - Bras douche mural 1/2" F x 1/2" M.
 DE - Duscharm Wandmontage 1/2" F x 1/2" M.

0710A..

Finiture - Finishes

CR

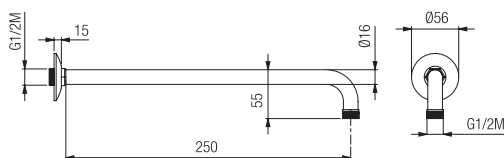


IT - Braccio doccia L 200 mm.
 GB - Arm shower L 200 mm.
 FR - Bras douche L 200 mm.
 DE - Duscharm L 200 mm.

13A20..

Finiture - Finishes

CR



IT - Braccio doccia L 250 mm.
 GB - Arm shower L 250 mm.
 FR - Bras douche L 250 mm.
 DE - Duscharm L 250 mm.

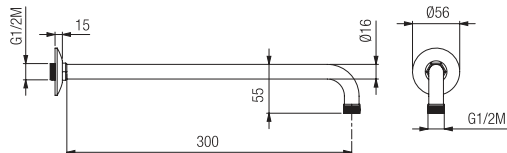
13A25..

Finiture - Finishes

CR



IT - Braccio doccia L 300 mm.
 GB - Arm shower L 300 mm.
 FR - Bras douche L 300 mm.
 DE - Duscharm L 300 mm.

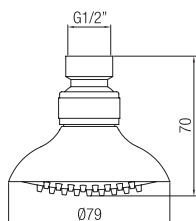


13A30..

Finiture - Finishes

CR

IT - SOFFIONI DOCCIA SEMPLICI
 GB - STANDARD SHOWER HEADS
 FR - DOUCHE DE TETE DOUCHE SIMPLE
 DE - EINFACHE BRAUSEKÖPFE FÜR DUSCHEN

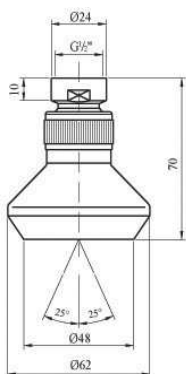


IT - Soffione doccia con anticalcare.
 GB - Head shower no limestone system.
 FR - Douche de tête avec anticalcaire.
 DE - Antikalkbrausekopf für Duschen.

0710B..

Finiture - Finishes

CR



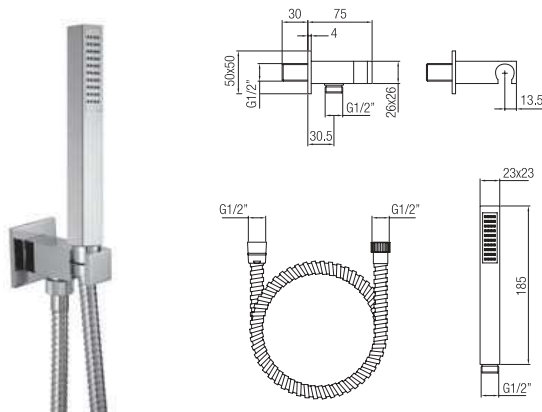
IT - Soffione tipo Americano.
 GB - Americano head shower.
 FR - Douche de tête type Americano.
 DE - Amerikanischer Brausekopf.

0713B..

Finiture - Finishes

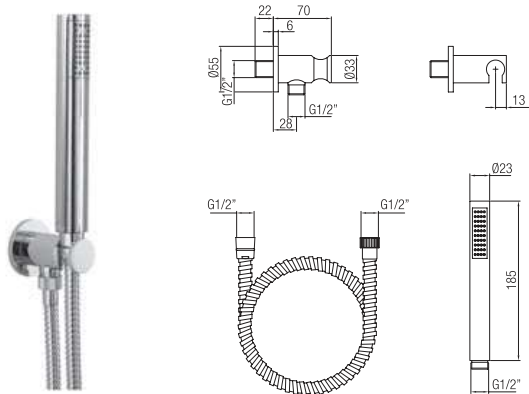
CR

IT - PRESE ACQUA COMPLETE DI DOCCIA
 GB - WALL WATER OUTLETS WITH SHOWER KIT
 FR - PRISES D'EAU AVEC DOUCHE
 DE - VOLLSTÄNDIGE WASSERABGREIFPUNKTE FÜR DUSCHEN



IT - Presa acqua con supporto, flessibile e doccetta Sky.
 GB - Wall water outlet with support, flexible and Sky hand shower.
 FR - Prise d'eau avec support, flexible et douchette Sky.
 DE - Wasserabgreifpunkt mit Halterung, Schlauch und Sky Handbrause.

04310.. Finiture - Finishes
CR



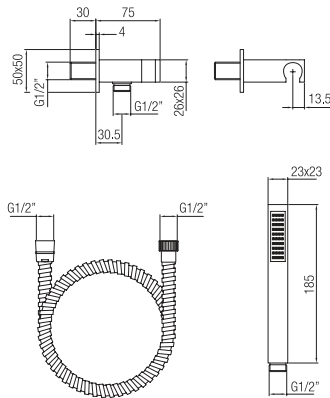
IT - Presa acqua con supporto, flessibile e doccetta Timer.
 GB - Wall water outlet with support, flexible and Timer hand shower.
 FR - Prise d'eau avec support, flexible et douchette Timer.
 DE - Wasserabgreifpunkt mit Halterung, Schlauch und Timer Handbrause.

04314.. Finiture - Finishes
CR



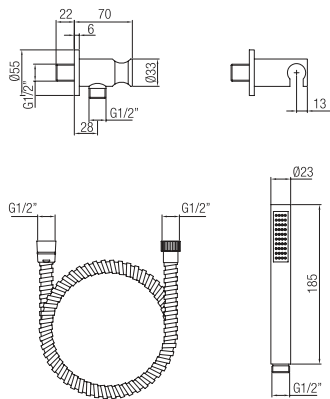
IT - Presa acqua con supporto, flessibile e doccetta Yuma.
 GB - Wall water outlet with support, flexible and Yuma hand shower.
 FR - Prise d'eau avec support, flexible et douchette Yuma.
 DE - Wasserabgreifpunkt mit Halterung, Schlauch und Yuma Handbrause.

04344.. Finiture - Finishes
CR
BR
NS



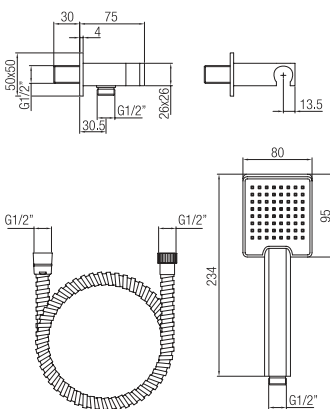
IT - Presa acqua con supporto, flessibile e doccetta ottone Sky.
 GB - Wall water outlet with support, flexible and brass Sky hand shower.
 FR - Prise d'eau avec support, flexible et douchette en laiton Sky.
 DE - Wasserabgreifpunkt mit Halterung, Schlauch und Sky Handbrause in Messing.

04360..	Finiture - Finishes
	CR
	BR
	NS - NA
	DO



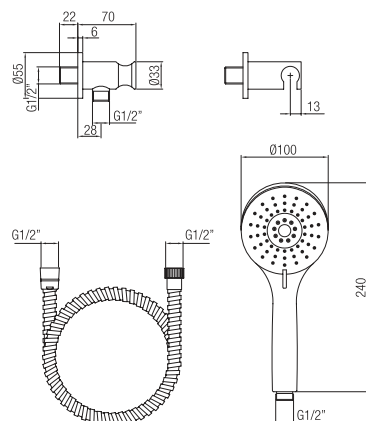
IT - Presa acqua con supporto, flessibile e doccetta ottone Timer.
 GB - Wall water outlet with support, flexible and brass Timer hand shower.
 FR - Prise d'eau avec support, flexible et douchette en laiton Timer.
 DE - Wasserabgreifpunkt mit Halterung, Schlauch und Timer Handbrause in Messing.

04370..	Finiture - Finishes
	CR
	BR
	NS - NA
	DO



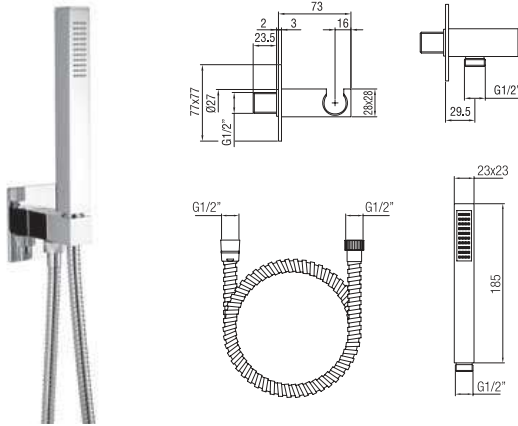
IT - Presa acqua con supporto, flessibile e doccetta Pretty.
 GB - Wall water outlet with support, flexible and Pretty hand shower.
 FR - Prise d'eau avec support, flexible et douchette Pretty.
 DE - Wasserabgreifpunkt mit Halterung, Schlauch und Pretty Handbrause.

04326..	Finiture - Finishes
	CR



IT - Presa acqua con supporto, flessibile e doccetta Amber.
 GB - Wall water outlet with support, flexible and Amber hand shower.
 FR - Prise d'eau avec support, flexible et douchette Amber.
 DE - Wasserabgreifpunkt mit Halterung, Schlauch und Amber Handbrause.

04328..	Finiture - Finishes
	CR



IT - Presa acqua con supporto ad inserto, flessibile e doccetta ottone Sky.

GB - Wall water outlet with plastic insert, flexible and brass Sky hand shower.

FR - Support prise d'eau avec insertion, flexible et douchette en laiton Sky.

DE - Halterung für Wasserabgreifpunkt mit Einsatz, Schlauch und Sky Handbrause in Messing

04380..

Finiture - Finishes

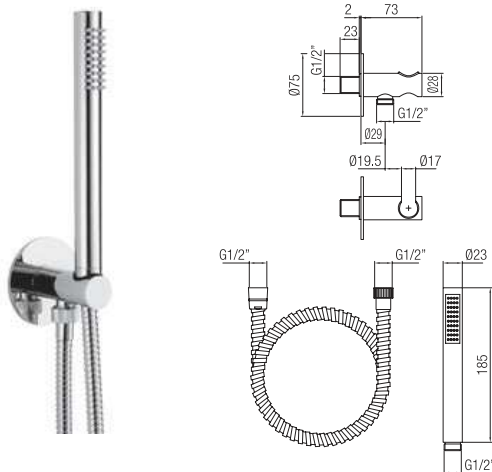
CR

NP

BR - RA

DB - DC - NS - NA

DO



IT - Presa acqua con supporto ad inserto, flessibile e doccetta ottone Timer.

GB - Wall water outlet with plastic insert, flexible and brass Timer hand shower

FR - Support prise d'eau avec insertion, flexible et douchette en laiton Timer.

DE - Halterung für Wasserabgreifpunkt mit Einsatz, Schlauch und Timer Handbrause in Messing

04319..

Finiture - Finishes

CR

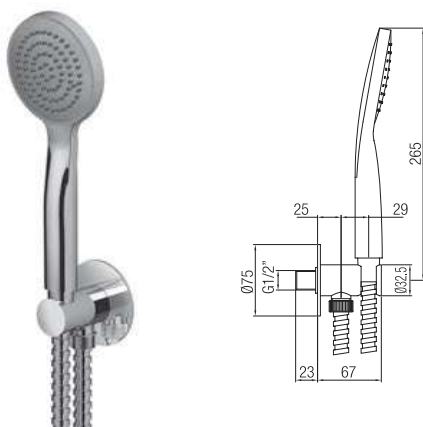
NP

BR - RA

DB - DC - NS - NA - GF

DO

RU - OU



IT - Presa acqua con supporto ad inserto, flessibile e doccetta Yuma.

GB - Wall water outlet with plastic insert, flexible and Yuma hand shower.

FR - Support prise d'eau avec insertion, flexible et douchette Yuma.

DE - Halterung für Wasserabgreifpunkt mit Einsatz, Schlauch und Yuma Handbrause.

04318..

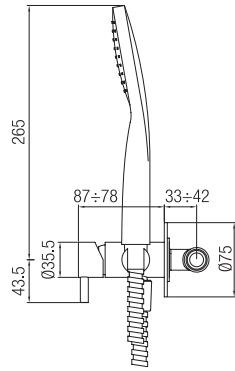
Finiture - Finishes

CR

NP

BR

NS - GF

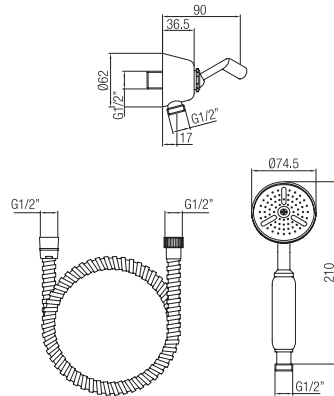


IT - Miscelatore presa d'acqua con supporto, flessibile e doccetta Yuma.
 GB - Mixer wall water outlet with support, flexible and Yuma shower hand.
 FR - Mitigeur prise d'eau avec support, flexible et douchette Yuma.
 DE - Mischbatterie Wasserabgreifpunkt mit Halterung, Schlauch und Yuma Handbrause

04630..

Finiture - Finishes

- CR**
- NP**
- BR**
- NS - GF**

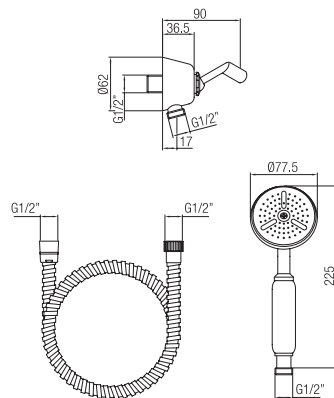


IT - Presa acqua con supporto, flessibile e doccetta Atena.
 GB - Wall water outlet with support, flexible and Atena hand shower.
 FR - Prise d'eau avec support, flexible et douchette Atena.
 DE - Wasserabgreifpunkt mit Halterung, Schlauch und Atena Handbrause.

04330..

Finiture - Finishes

- CR - GI**
- NP**
- BR - RA**
- DB - DC - NA**
- DO**

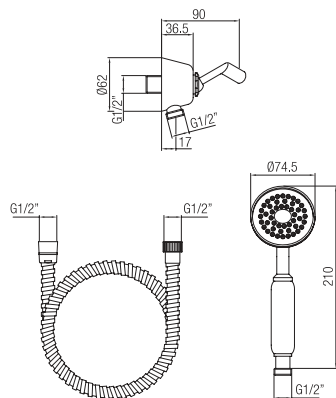


IT - Presa acqua con supporto, flessibile e doccetta Atena leva bianca.
 GB - Wall water outlet with support, flexible and Atena hand shower white lever.
 FR - Prise d'eau avec support, flexible et douchette Atena levier blanc.
 DE - Wasserabgreifpunkt mit Halterung, Schlauch und Atena Handbrause Weißer Hebel.

04331..

Finiture - Finishes

- CR - GI**
- NP**
- BR - RA**
- DB - DC - NA**
- DO**



IT - Presa acqua con supporto, flessibile e doccetta Atena anticalcare.
 GB - Wall water outlet with support, flexible and antiscald Atena hand shower.
 FR - Prise d'eau avec support, flexible et douchette Atena anticalcaire.
 DE - Wasserabgreifpunkt mit Halterung, Schlauch und Atena Antikalkhandbrause.

04334..

Finiture - Finishes

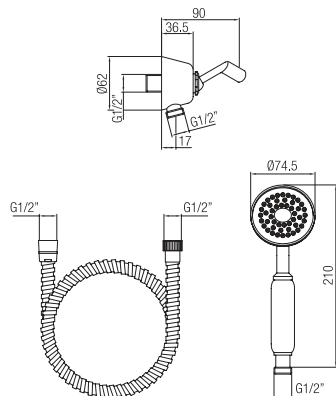
- **CR - GI**

- NP**

- BR - RA**

- DB - DC - NA**

- DO**



IT - Presa acqua con supporto, flessibile e doccetta Atena anticalcare leva bianca.
 GB - Wall water outlet with support, flexible and antiscald Atena hand shower white lever.
 FR - Prise d'eau avec support, flexible et douchette Atena anticalcaire levier blanc.
 DE - Wasserabgreifpunkt mit Halterung, Schlauch und Atena Antikalkhandbrause Weißer Hebel.

04335..

Finiture - Finishes

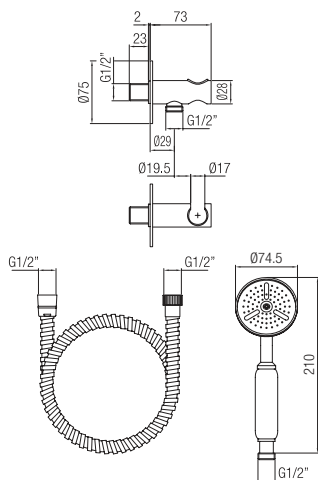
- **CR - GI**

- NP**

- BR - RA**

- DB - DC - NA**

- DO**



IT - Presa acqua con supporto ad inserto, flessibile e doccetta Atena.
 GB - Wall water outlet with plastic insert, flexible and Atena hand shower.
 FR - Support prise d'eau avec insertion, flexible et douchette Atena.
 DE - Halterung für Wasserabgreifpunkt mit Einsatz, Schlauch und Atena Handbrause.

04362..

Finiture - Finishes

- **CR - GI**

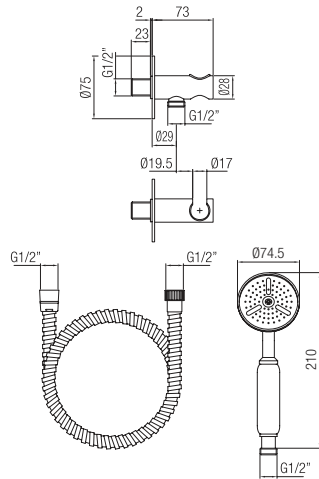
- NP**

- BR - RA**

- DB - DC - NA**

- DO**

- OU**



IT - Presa acqua con supporto ad inserto, flessibile e doccetta Atena leva bianca.

GB - Wall water outlet with plastic insert, flexible and Atena hand shower white lever.

FR - Support prise d'eau avec insertion, flexible et douchette Atena levier blanc.

DE - Halterung für Wasserabgreifpunkt mit Einsatz, Schlauch und Atena Handbrause Weißer Hebel.

04363..

Finiture - Finishes

CR - GI

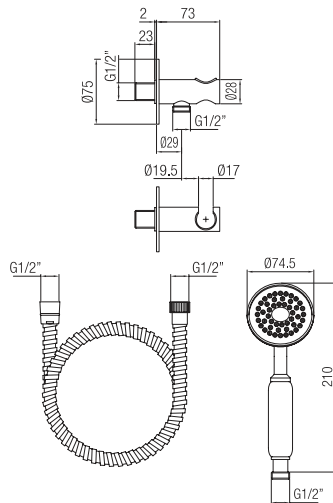
NP

BR - RA

DB - DC - NA

DO

OU



IT - Presa acqua con supporto ad inserto, flessibile e doccetta Atena anticalcare.

GB - Wall water outlet with plastic insert, flexible and antiscala Atena hand shower.

FR - Support prise d'eau avec insertion, flexible et douchette Atena anticalcaire.

DE - Halterung für Wasserabgreifpunkt mit Einsatz, Schlauch und Atena Antikalkhandbrause.

04364..

Finiture - Finishes

CR - GI

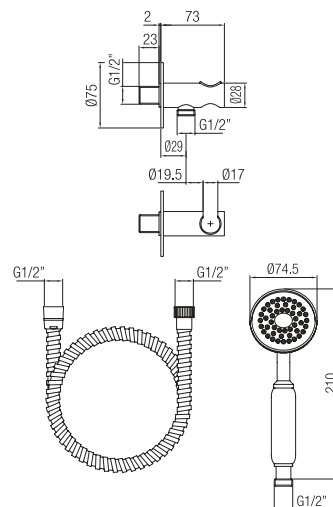
NP

BR - RA

DB - DC - NA

DO

OU



IT - Presa acqua con supporto ad inserto, flessibile e doccetta Atena anticalcare leva bianca.

GB - Wall water outlet with plastic insert, flexible and antiscala Atena hand shower white lever.

FR - Support prise d'eau avec insertion, flexible et douchette Atena anticalcaire levier blanc.

DE - Halterung für Wasserabgreifpunkt mit Einsatz, Schlauch und Atena Antikalkhandbrause Weißer Hebel.

04365..

Finiture - Finishes

CR - GI

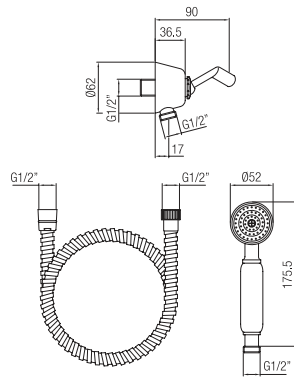
NP

BR - RA

DB - DC - NA

DO

OU



IT - Presa acqua con supporto, flessibile e doccetta Marea.
 GB - Wall water outlet with support, flexible and Marea hand shower.
 FR - Prise d'eau avec support, flexible et douchette Marea.
 DE - Wasserabgreifpunkt mit Halterung, Schlauch und Marea Handbrause Weißer Hebel.

04336..

Finiture - Finishes

CR - GI

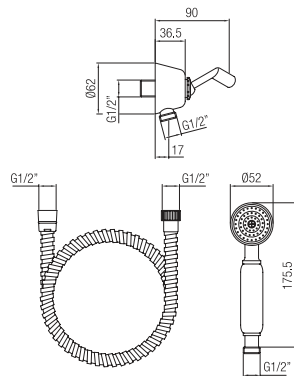
NP

BR - RA

DB - DC - NA

DO

OU



IT - Presa acqua con supporto, flessibile e doccetta Marea leva bianca.
 GB - Wall water outlet with support, flexible and Marea hand shower white lever.
 FR - Prise d'eau avec support, flexible et douchette Marea levier blanc.
 DE - Wasserabgreifpunkt mit Halterung, Schlauch und Marea Handbrause Weißer Hebel.

04337..

Finiture - Finishes

CR - GI

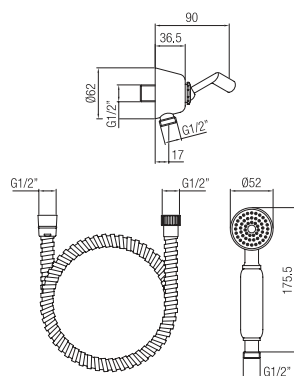
NP

BR - RA

DB - DC - NA

DO

OU



IT - Presa acqua con supporto, flessibile e doccetta Marea anticalcare.
 GB - Wall water outlet with support, flexible and antiscalc Marea hand shower.
 FR - Prise d'eau avec support, flexible et douchette Marea anticalcaire.
 DE - Wasserabgreifpunkt mit Halterung, Schlauch und Marea Antikalkhandbrause.

04340..

Finiture - Finishes

CR - GI

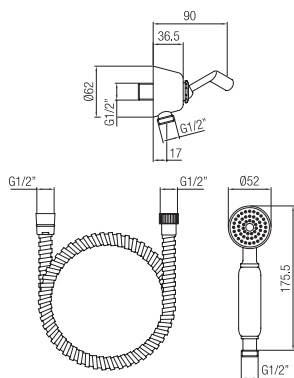
NP

BR - RA

DB - DC - NA

DO

OU



IT - Presa acqua con supporto, flessibile e doccetta Marea anticalcare leva bianca.

GB - Wall water outlet with support, flexible and antiscald Marea hand shower white lever.

FR - Prise d'eau avec support, flexible et douchette Marea anticalcaire levier blanc.

DE - Wasserabgreifpunkt mit Halterung, Schlauch und Marea Antikalkhandbrause Weißer Hebel.

04341..

Finiture - Finishes

CR - GI

NP

BR - RA

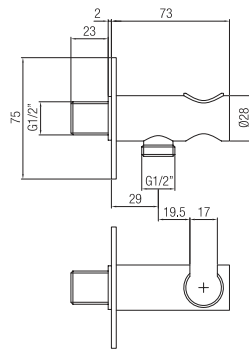
DB - DC - NA

DO

OU



IT - PRESE ACQUA CON SUPPORTO
 GB - WALL WATER OUTLETS WITH SUPPORT
 FR - PRISES D'EAU AVEC SUPPORT
 DE - WASSERABGREIFPUNKTE MIT HALTERUNG



IT - Supporto presa d'acqua tondo con inserto.
 GB - Round support water outlet with plastic insert.
 FR - Support prise d'eau rond avec insertion.
 DE - Runde Halterung für Wasserabgreifpunkt mit Einsatz.

04208..

Finiture - Finishes

CR - GI

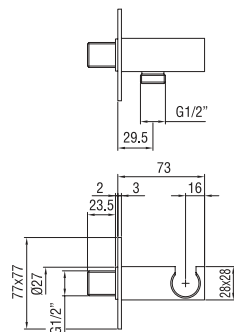
NP

BR - RA

DB - DC - NA - NS - GF

DO

RU - OU



IT - Supporto presa d'acqua quadro con inserto.
 GB - Square support water outlet with plastic insert.
 FR - Support prise d'eau carré avec insertion.
 DE - Quadratische Halterung für Wasserabgreifpunkt mit Einsatz.

04201..

Finiture - Finishes

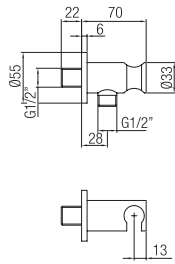
CR - GI

NP

BR - RA

DB - DC - NA - NS

DO



IT - Supporto presa d'acqua tondo.
 GB - Round support water outlet.
 FR - Support prise d'eau rond.
 DE - Runde Halterung für Wasserabgreifpunkt.

04204..

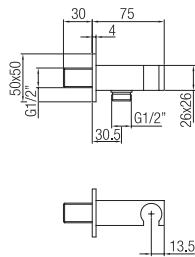
Finiture - Finishes

CR

BR

NS

DO



IT - Supporto presa d'acqua quadro.
 GB - Square support water outlet.
 FR - Support prise d'eau carré.
 DE - Quadratische Halterung für Wasserabgreifpunkt.

04206..

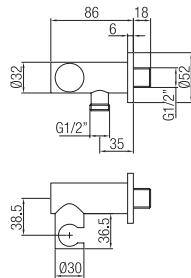
Finiture - Finishes

CR

BR

NS

DO

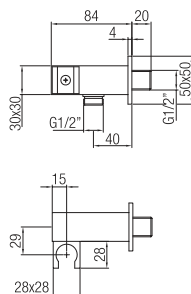


IT - Supporto orientabile tondo con presa d'acqua.
 GB - Adjustable round support with water outlet.
 FR - Support réglable rond avec prise d'eau.
 DE - Runde, schwenkbare Halterung mit Wasserabgreifpunkt.

04203..

Finiture - Finishes

CR

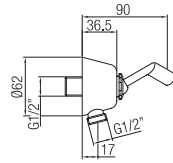


IT - Supporto orientabile quadro con presa d'acqua.
 GB - Adjustable square support with water outlet.
 FR - Support réglable carré avec prise d'eau.
 DE - Quadratische, schwenkbare Halterung mit Wasserabgreifpunkt.

04205..

Finiture - Finishes

CR



IT - Supporto orientabile classico con presa d'acqua.
 GB - Adjustable classical support with water outlet.
 FR - Support réglable classique avec prise d'eau.
 DE - Klassische, schwenkbare Halterung mit Wasserabgreifpunkt.

04209..

Finiture - Finishes

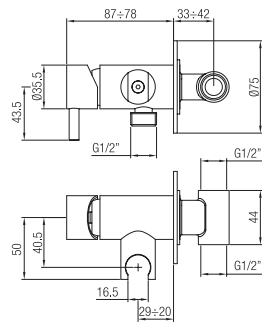
CR - GI

NP

BR - RA

DB - DC - NA

DO



IT - Supporto presa d'acqua con miscelatore.
 GB - Support water outlet with mixer cartridge.
 FR - Support prise d'eau avec mitigeur.
 DE - Halterung Wasserabgreifpunkt mit Mischbatterie.

04210..

Finiture - Finishes

CR

NP

BR

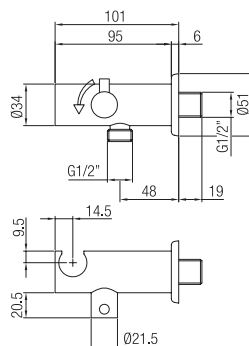
DC - NA - NS - GF

DO

RU - OU



OR009NC



IT - Supporto presa d'acqua tondo con valvola di sicurezza.
 GB - Round support water outlet with flow rate valve.
 FR - Support prise d'eau rond avec vanne de sécurité.
 DE - Runde Halterung Wasserabgreifpunkt mit Sicherheitsventil.

0792C..

Finiture - Finishes

CR

NP

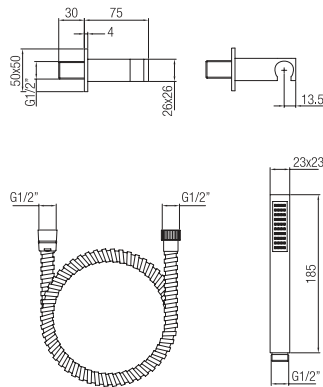
BR

DC - NA - NS - GF

DO

RU - OU

IT - KIT DOCCIA COMPLETI
 GB - COMPLETE SHOWERS KIT
 FR - KIT DOUCHE COMPLETS
 DE - VOLLSTÄNDIGER BAUSATZ FÜR DUSCHEN



IT - Kit doccia con supporto, flessibile e doccetta in ottone Sky.
 GB - Shower kit with support, flexible and brass Sky hand shower.
 FR - Kit douche avec support, flexible et douchette Sky en laiton.
 DE - Bausatz für Duschen mit Halterung, Schlauch und Handbrause Sky in Messing.

04220..

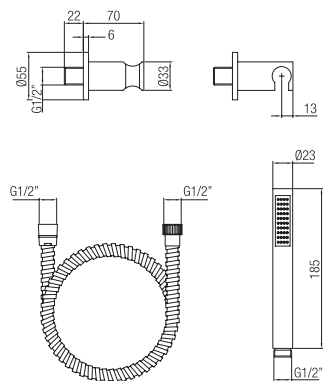
Finiture - Finishes

CR

BR

NS

DO



IT - Kit doccia con supporto, flessibile e doccetta in ottone Timer.
 GB - Shower kit with support, flexible and brass Timer hand shower.
 FR - Kit douche avec support, flexible et douchette Timer en laiton.
 DE - Bausatz für Duschen mit Halterung, Schlauch und Handbrause Timer in Messing.

04224..

Finiture - Finishes

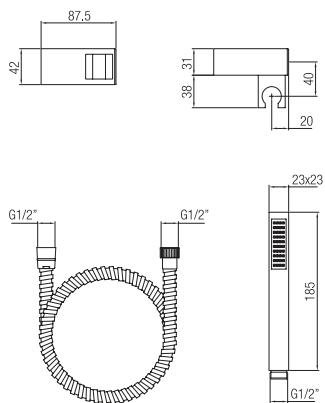
CR

BR

NS

DO

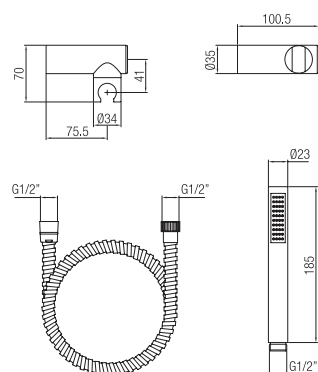
RU - OU



IT - Kit doccia con supporto, flessibile e doccetta Sky.
 GB - Shower kit with support, flexible and Sky hand shower.
 FR - Kit douche avec support, flexible et douchette Sky.
 DE - Bausatz für Duschen mit Halterung, Schlauch und Sky Handbrause.

00752.. Finiture - Finishes

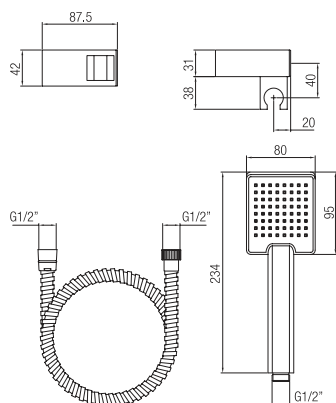
CR



IT - Kit doccia con supporto, flessibile e doccetta Timer.
 GB - Shower kit with support, flexible and Timer hand shower.
 FR - Kit douche avec support, flexible et douchette Timer.
 DE - Bausatz für Duschen mit Halterung, Schlauch und Timer Handbrause.

00721.. Finiture - Finishes

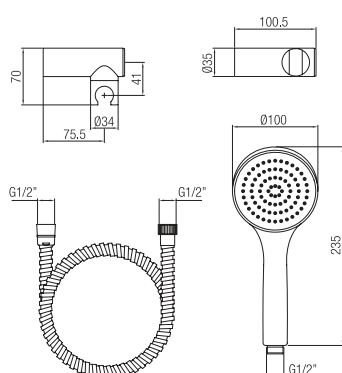
CR



IT - Kit doccia con supporto, flessibile e doccetta Pretty.
 GB - Shower kit with support, flexible and Pretty hand shower.
 FR - Kit douche avec support, flexible et douchette Pretty.
 DE - Bausatz für Duschen mit Halterung, Schlauch und Pretty Handbrause.

04234.. Finiture - Finishes

CR



IT - Kit doccia con supporto, flessibile e doccetta Yuma.
 GB - Shower kit with support, flexible and Yuma hand shower.
 FR - Kit douche avec support, flexible et douchette Yuma.
 DE - Bausatz für Duschen mit Halterung, Schlauch und Yuma Handbrause.

04236.. Finiture - Finishes

CR



IT - Kit doccia con supporto, flessibile e doccetta Atena.
 GB - Shower kit with support, flexible and Atena hand shower.
 FR - Kit douche avec support, flexible et douchette Atena.
 DE - Bausatz für Duschen mit Halterung, Schlauch und Atena Handbrause.

00750..

Finiture - Finishes

- CR - GI
- NP
- BR - RA
- DB - DC - NA
- DO
- OU



IT - Kit doccia con supporto, flessibile e doccetta Atena leva bianca.
 GB - Shower kit with support, flexible and Atena hand shower white lever.
 FR - Kit douche avec support, flexible et douchette Atena levier blanc.
 DE - Bausatz für Duschen mit Halterung, Schlauch und Atena Handbrause Weißer Hebel.

00751..

Finiture - Finishes

- CR - GI
- NP
- BR - RA
- DB - DC - NA
- DO
- OU



IT - Kit doccia con supporto, flessibile e doccetta Atena anticalcare.
 GB - Shower kit with support, flexible and antiscald Atena hand shower.
 FR - Kit douche avec support, flexible et douchette anticalcaire Atena.
 DE - Bausatz für Duschen mit Halterung, Schlauch und Atena Antikalkhandbrause.

04240..

Finiture - Finishes

- CR - GI
- NP
- BR - RA
- DB - DC - NA
- DO
- OU



IT - Kit doccia con supporto, flessibile e doccetta Atena anticalcare leva bianca.

GB - Shower kit with support, flexible and antiscald Atena hand shower white lever.

FR - Kit douche avec support, flexible et douchette anticalcaire Atena levier blanc.

DE - Bausatz für Duschen mit Halterung, Schlauch und Atena Antikalkhandbrause Weißer Hebel.

04241..

Finiture - Finishes

CR - GI

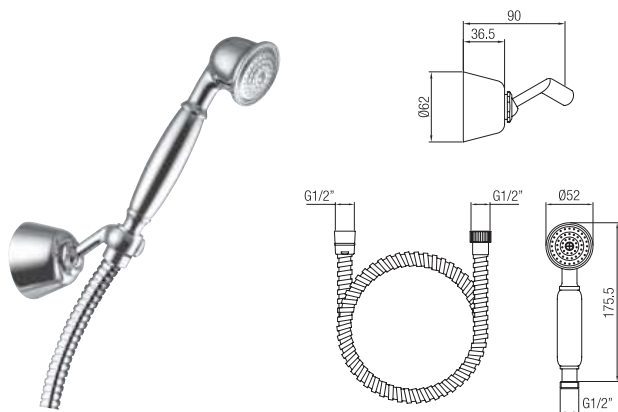
NP

BR - RA

DB - DC - NA

DO

OU



IT - Kit doccia con supporto, flessibile e doccetta Marea.

GB - Shower kit with support, flexible and Marea hand shower.

FR - Kit douche avec support, flexible et douchette Marea.

DE - Bausatz für Duschen mit Halterung, Schlauch und Marea Handbrause.

00723..

Finiture - Finishes

CR - GI

NP

BR - RA

DB - DC - NA

DO



IT - Kit doccia con supporto, flessibile e doccetta Marea leva bianca.

GB - Shower kit with support, flexible and Marea hand shower white lever.

FR - Kit douche avec support, flexible et douchette Marea levier blanc.

DE - Bausatz für Duschen mit Halterung, Schlauch und Marea Handbrause Weißer Hebel.

00724..

Finiture - Finishes

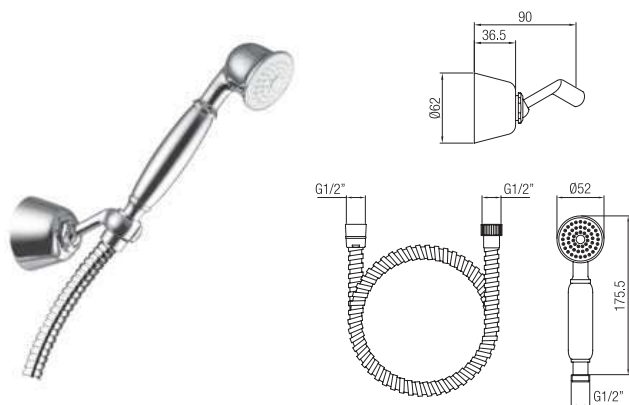
CR - GI

NP

BR - RA

DB - DC - NA

DO



IT - Kit doccia con supporto, flessibile e doccetta Marea anticalcare.

GB - Shower kit with support, flexible and antiscald Marea hand shower.

FR - Kit douche avec support, flexible et douchette anticalcaire Marea.

DE - Bausatz für Duschen mit Halterung, Schlauch und Marea Antikalkhandbrause.

04238..

Finiture - Finishes

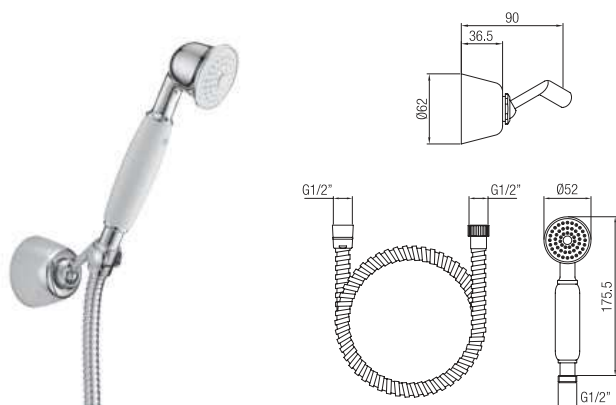
CR - GI

NP

BR - RA

DB - DC - NA

DO



IT -Kit doccia con supporto, flessibile e doccetta Marea anticalcare leva bianca.

GB - Shower kit with support, flexible and antiscald Marea hand shower white lever.

FR - Kit douche avec support, flexible et douchette anticalcaire Marea levier blanc.

DE - Bausatz für Duschen mit Halterung, Schlauch und Marea Antikalkhandbrause Weißer Hebel.

04239..

Finiture - Finishes

IT - leva bianca.

GB - white lever.

FR - levier blanc.

DE - Weißer Hebel.

CR - GI

NP

BR - RA

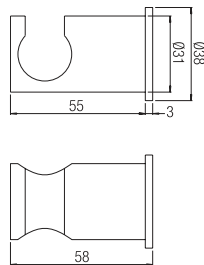
DB - DC - NA

DO

PB PORTA&BINI
P A S S I O N F O R W A T E R



IT - SUPPORTI PER DOCCETTE
 GB - HAND SHOWER SUPPORTS
 FR - SUPPORTS POUR DOUCHETTES
 DE - HALTERUNGEN FÜR HANDBRAUSEN

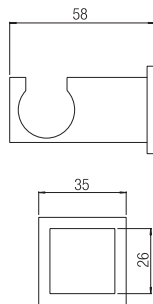


IT - Supporto doccia tondo in ottone.
 GB - Shower hand round support in brass.
 FR - Support douche ronde en laiton.
 DE - Runde Halterung für Handbrause in Messing.

04211..

Finiture - Finishes

- CR
- BR
- NS
- DO
- RU - OU

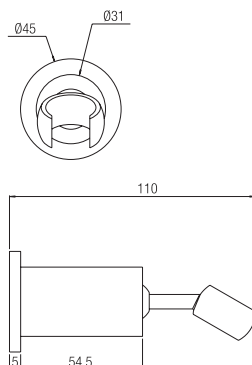


IT - Supporto doccia quadro in ottone.
 GB - Shower hand square support in brass.
 FR - Support douche carré en laiton.
 DE - Quadratische Halterung für Handbrause in Messing.

04212..

Finiture - Finishes

- CR
- BR
- NS
- DO
- RU - OU

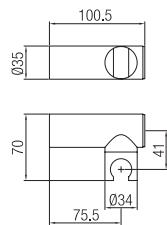


IT - Supporto doccia tondo snodato in ottone.
 GB - Shower hand round jointed support in brass.
 FR - Support douche rond articulé en laiton.
 DE - Runde Gelenkhalterung für Handbrause in Messing.

00714..

Finiture - Finishes

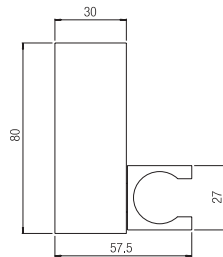
- CR
- BR
- NS
- DO
- RU - OU



IT - Supporto doccia tondo in ABS.
 GB - Shower hand round support in ABS.
 FR - Support douche rond en Abs.
 DE - Runde Halterung für Handbrause in ABS.

00785..

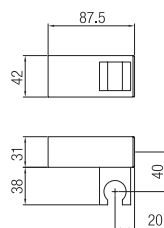
Finiture - Finishes

CR

IT - Supporto doccia quadro snodato in ottone.
 GB - Shower hand square jointed support in brass.
 FR - Support douche carré articulé en laiton.
 DE - Quadratische Gelenkhalterung für Handbrause in Messing.

00715..

Finiture - Finishes

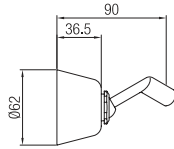
CR**BR****NS****DO****RU - OU**

IT - Supporto doccia quadro in ABS.
 GB - Shower hand square support in ABS.
 FR - Support douche carré en Abs.
 DE - Quadratische Halterung für Handbrause in ABS.

00786..

Finiture - Finishes

CR



IT - Supporto doccia in ottone.
 GB - Shower hand support in brass.
 FR - Support douchette en laiton.
 DE - Halterung für Handbrause in Messing.

00740..

Finiture - Finishes

CR - GI

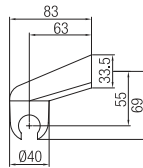
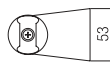
NP

BR - RA

DB - DC - NA

DO

OU



IT - Supporto doccia in ABS.
 GB - Shower hand support in ABS.
 FR - Support douchette en Abs.
 DE - Halterung Handbrause in ABS.

00739..

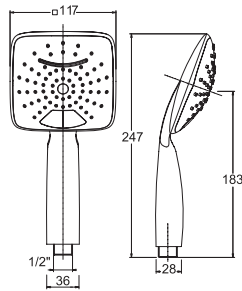
Finiture - Finishes

CR

PB PORTA&BINI
P A S S I O N F O R W A T E R



IT - DOCLETTE MINIMALI
 GB - MINIMAL SHOWER HANDS
 FR - DOUCHETTES MINIMALES
 DE - MINIMAL-HANDBRAUSEN MINIMALI

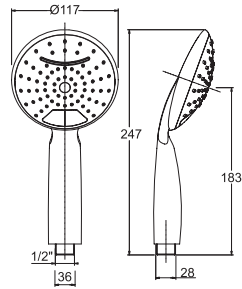


IT - Doccetta Maia quadra due getti.
 GB - Maia square hand shower two jets.
 FR - Douchette Maia carrée deux jets.
 DE - Quadratischer Maia 2-Strahl-Handbrause.

00783..

Finiture - Finishes

CR

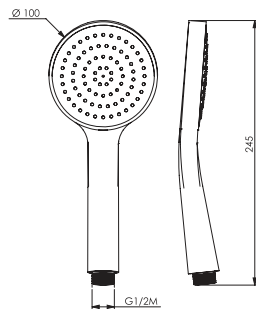


IT - Doccetta Maia tonda due getti.
 GB - Maia round hand shower two jets.
 FR - Douchette Maia ronde deux jets.
 DE - Runder Maia 2-Strahl-Handbrause.

00784..

Finiture - Finishes

CR



IT - Doccetta tonda monogetto Yuma.
 GB - Round Yuma hand shower one jet.
 FR - Douchette Yuma ronde monojet.
 DE - Runder Yuma 1-Strahl-Handbrause.

04414..

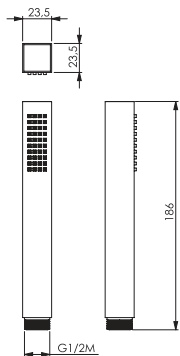
Finiture - Finishes

CR

NP

BR

NS - GF

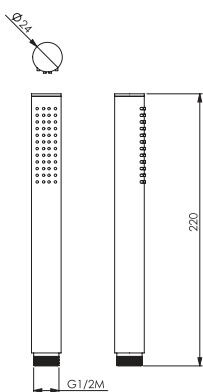


IT - Doccetta quadra monogetto Sky.
 GB - Square Sky hand shower one jet.
 FR - Douchette carrée monojet Sky.
 DE - Quadratischer Sky 1-Strahl-Handbrause.

00753..

Finiture - Finishes

CR

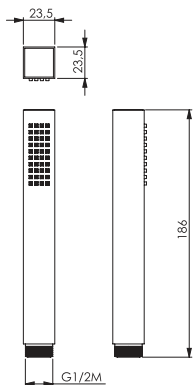


IT - Doccetta tonda monogetto Timer.
 GB - Round Timer hand shower one jet.
 FR - Douchette ronde monojet Timer.
 DE - Runder Timer 1-Strahl-Handbrause.

00754..

Finiture - Finishes

CR



IT - Doccetta quadra monogetto in ottone Sky.
 GB - Square Sky hand shower one jet in brass.
 FR - Douchette carrée monojet en laiton Sky.
 DE - Quadratischer Sky 1-Strahl-Handbrause in Messing.

04418..

Finiture - Finishes

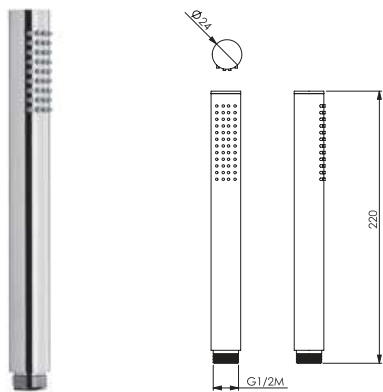
CR

NP

BR - RA

DB - DC - NA - NS

DO



IT - Doccetta tonda monogetto in ottone Timer.
 GB - Round Timer hand shower one jet in brass.
 FR - Douchette ronde monojet en laiton Timer.
 DE - Runder Timer 1-Strahl-Handbrause in Messing.

04420..

Finiture - Finishes

CR - GI

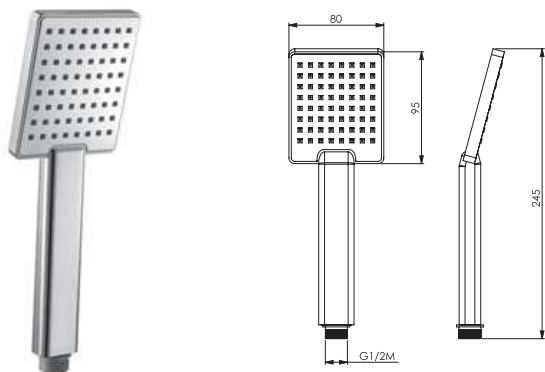
NP

BR - RA

DB - DC - NA - NS - GF

DO

RU - OU



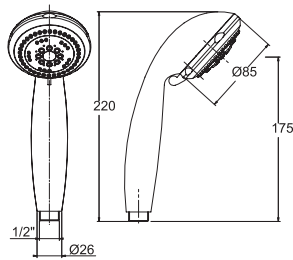
IT - Doccetta monogetto Pretty.
 GB - Pretty hand shower one jet.
 FR - Douchette monojet.
 DE - Pretty 1-Strahl-Handbrause.

04416..

Finiture - Finishes

CR

IT - DOCCHETTE STANDARD
 GB - STANDARD SHOWER HANDS
 FR - DOUCHETTES STANDARD
 DE - STANDARDHANDBRAUSEN

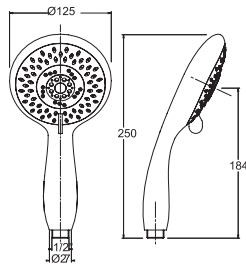


IT - Doccetta Mira cinque getti.
 GB - Mira hand shower five jets.
 FR - Douchette cinq jets Mira.
 DE - Mira 5-Strahl-Handbrause.

00730..

Finiture - Finishes

CR

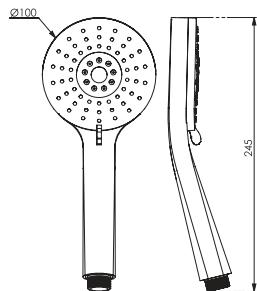


IT - Doccetta Loto tre getti.
 GB - Loto hand shower three jets.
 FR - Douchette trois jets Loto.
 DE - Loto 3-Strahl-Handbrause.

04410..

Finiture - Finishes

CR

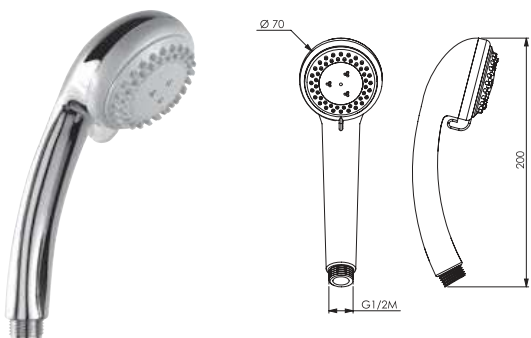


IT - Doccetta Amber tre getti.
 GB - Amber hand shower three jets.
 FR - Douchette trois jets Amber.
 DE - Amber 3-Strahl-Handbrause.

04412..

Finiture - Finishes

CR



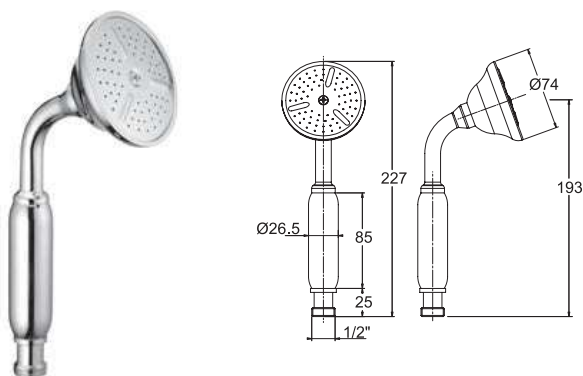
IT - Doccetta Tema due getti.
 GB - Tema hand shower two jets.
 FR - Douchette deux jets Tema.
 DE - Tema 2-Strahl-Handbrause.

04424..

Finiture - Finishes

CR

IT - DOCCETTE CLASSICHE
 GB - CLASSIC SHOWER HANDS
 FR - DOUCHETTES CLASSIQUES
 DE - KLASSISCHE HANDBRAUSEN



IT - Doccetta monogetto Atena.
 GB - Atena hand shower one jet.
 FR - Douchette monojet Atena.
 DE - Atena 1-Strahl-Handbrause.

00755..

Finiture - Finishes

CR - GI

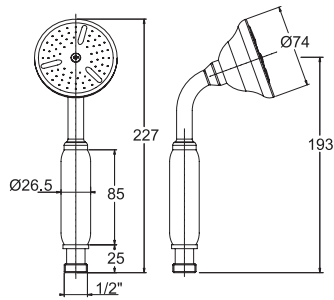
NP

BR - RA

DB - DC - NA

DO

OU



IT - Doccetta monogetto Atena leva bianca.
 GB - Atena hand shower one jet white lever.
 FR - Douchette monojet Atena levier blanc.
 DE - Atena 1-Strahl-Handbrause Weißer Hebel.

00756..

Finiture - Finishes

CR - GI

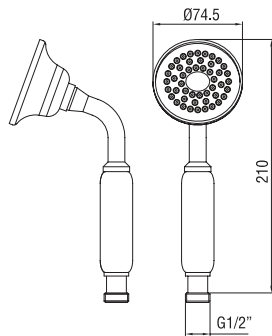
NP

BR - RA

DB - DC - NA

DO

OU



IT - Doccetta monogetto Atena anticalcare.
 GB - Antiscala one jet Atena hand shower.
 FR - Douchette monojet Atena anticalcaire.
 DE - Atena 1-Strahl-Antikalkhandbrause.

04426..

Finiture - Finishes

CR - GI

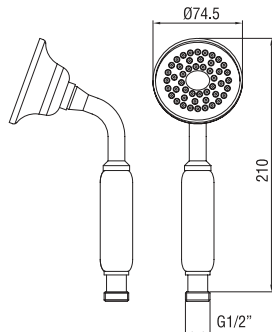
NP

BR - RA

DB - DC - NA

DO

OU



IT - Doccetta monogetto Atena anticalcare leva bianca.
 GB - Antiscala one jet Atena hand shower white lever.
 FR - Douchette monojet Atena anticalcaire levier blanc.
 DE - Atena 1-Strahl-Antikalkhandbrause Weißer Hebel.

04427..

Finiture - Finishes

CR - GI

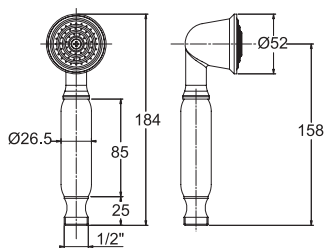
NP

BR - RA

DB - DC - NA

DO

OU

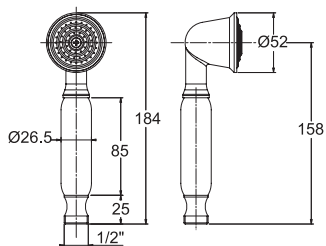


IT - Doccetta monogetto Marea.
 GB - Marea hand shower one jet.
 FR - Douchette monojet Marea.
 DE - Marea 1-Strahl-Handbrause.

00736..

Finiture - Finishes

CR - GI
NP
BR - RA
DB - DC - NA
DO
OU

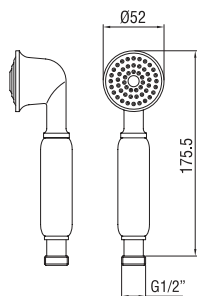


IT - Doccetta monogetto Marea leva bianca.
 GB - Marea hand shower one jet white lever
 FR - Douchette monojet Marea levier blanc.
 DE - Marea 1-Strahl-Handbrause Weißer Hebel.

00737..

Finiture - Finishes

CR - GI
NP
BR - RA
DB - DC - NA
DO
OU

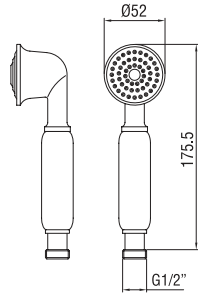


IT - Doccetta monogetto Marea anticalcare.
 GB - Antiscale one jet Marea hand shower.
 FR - Douchette monojet Marea anticalcaire.
 DE - Marea 1-Strahl-Antikalkhandbrause.

04428..

Finiture - Finishes

CR - GI
NP
BR - RA
DB - DC - NA
DO
OU



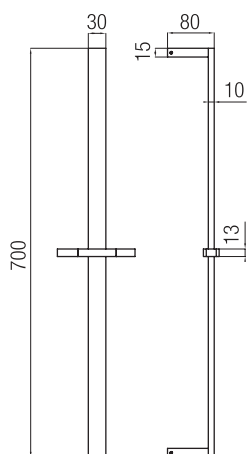
IT - Doccetta monogetto Marea anticalcare leva bianca.
 GB - Antiscale one jet Marea hand shower white lever.
 FR - Douchette monojet Marea anticalcaire levier blanc.
 DE - Marea 1-Strahl-Antikalkhandbrause Weißer Hebel.

04429..

Finiture - Finishes

CR - GI**NP****BR - RA****DB - DC - NA****DO****OU**

IT - SALISCENDI MINIMALI
 GB - MINIMAL SLIDING BARS
 FR - SUPPORTS AJUSTABLES MINIMAUX
 DE - MINIMAL-DUSCHSTANGEN



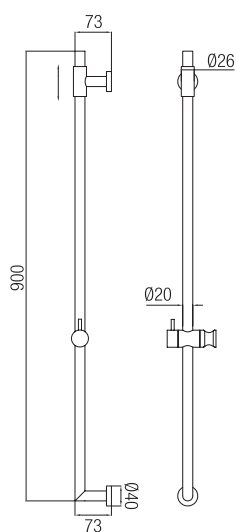
IT - Saliscendi Miami quadro in ottone completo.
 GB - Brass Miami square sliding rail complete.
 FR - Barre de douche Miami ajustable carré en laiton complet.
 DE - Quadratische Miami Duschstange in Messing vollständig.

04531..

Finiture - Finishes

CR

NP



IT - Saliscendi Boston tondo in ottone completo.
 GB - Brass Boston round sliding rail complete.
 FR - Barre de douche Boston ajustable rond en laiton complet.
 DE - Runde Boston Duschstange in Messing vollständig.

04534..

Finiture - Finishes

CR

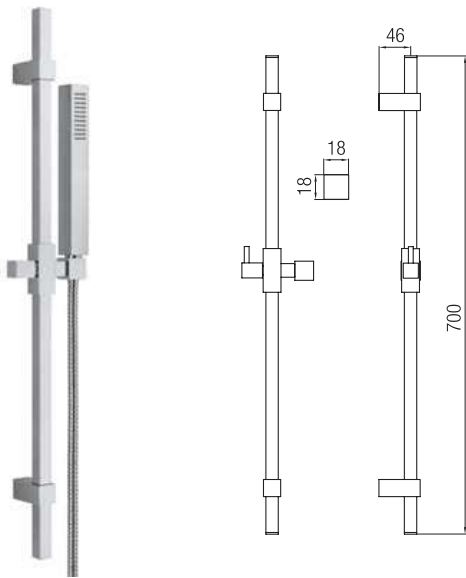
NP

BR

NS

GF

DO

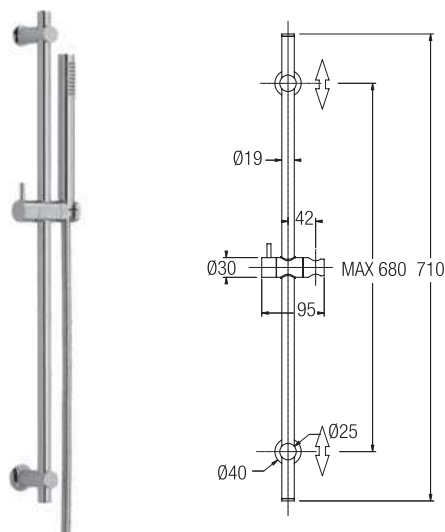


IT - Saliscendi Dallas quadro completo.
 GB - Dallas square sliding rail complete.
 FR - Barre de douche Dallas ajustable carré complet.
 DE - Quadratische Dallas Duschstange vollständig.

04532..

Finiture - Finishes

CR



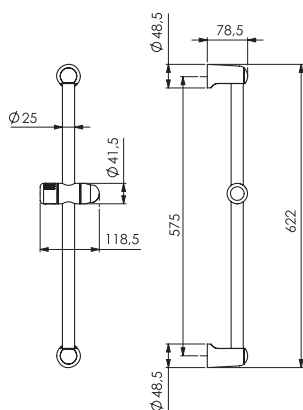
IT - Saliscendi Denver tondo completo.
 GB - Denver round sliding rail complete.
 FR - Barre de douche Denver ajustable rond complet.
 DE - Runde Denver Duschstange vollständig.

04550..

Finiture - Finishes

CR

IT - SALISCENDI STANDARD
 GB - STANDARD SLIDING BARS
 FR - SUPPORTS AJUSTABLES STANDARD
 DE - STANDARD-DUSCHSTANGEN

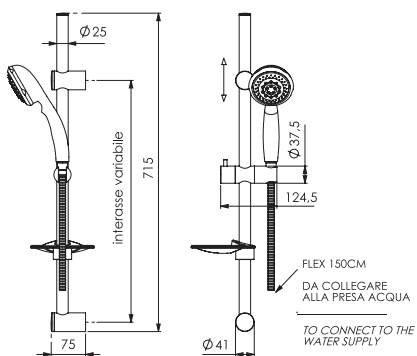


IT - Saliscendi Chicago completo.
 GB - Chicago sliding rail complete.
 FR - Barre de douche Chicago ajustable complet.
 DE - Duschstange vollständig Chicago.

00702..

Finiture - Finishes

CR

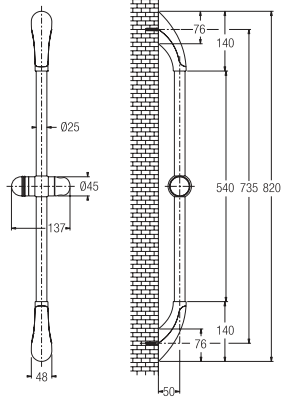


IT - Saliscendi Toronto completo interasse regolabile.
 GB - Toronto sliding rail complete interaxle regolabile.
 FR - Barre de douche Toronto complet entraxe réglable.
 DE - Duschstange vollständig Toronto mit einstellbarem Achsabstand.

00706..

Finiture - Finishes

CR



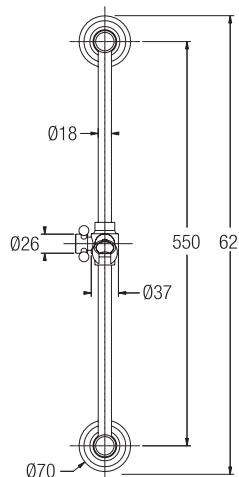
IT - Saliscendi Texas completo.
GB - Texas sliding rail complete.
FR - Barre de douche Texas ajustable complet.
DE - Duschstange vollständig Texas.

00708..

Finiture - Finishes

CR

IT - SALISCENDI CLASSICI
 GB - CLASSIC SLIDING BARS
 FR - SUPPORTS AJUSTABLES CLASSIQUES
 DE - KLASSISCHE DUSCHSTANGEN



IT - Saliscendi stile classico con doccetta Marea.
 GB - Classic sliding rail with Marea hand shower.
 FR - Barre de douche style classique avec douchette Marea.
 DE - Duschstange, klassischer Stil, Marea Handbrause.

00704..

Finiture - Finishes

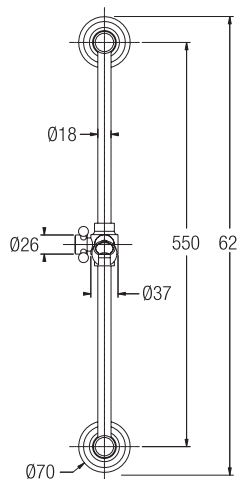
CR - GI

BR - RA

DB - DC - NA

DO

OU



IT - Saliscendi stile classico con doccetta Marea leva bianca.
 GB - Classic sliding rail with Marea hand shower white lever.
 FR - Barre de douche style classique avec douchette Marea levier blanc.
 DE - Duschstange, klassischer Stil, Marea Handbrause Weißer Hebel.

00705..

Finiture - Finishes

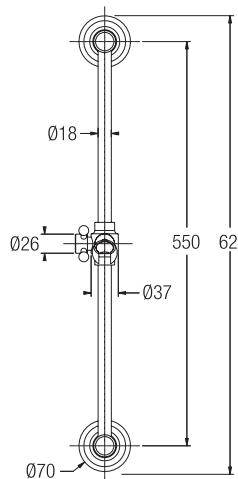
CR - GI

BR - RA

DB - DC - NA

DO

OU



IT - Saliscendi stile classico con doccetta Atena.
 GB - Classic sliding rail with Atena hand shower.
 FR - Barre de douche style classique avec douchette Atena.
 DE - Duschstange, klassischer Stil, Atena Handbrause.

04560..

Finiture - Finishes

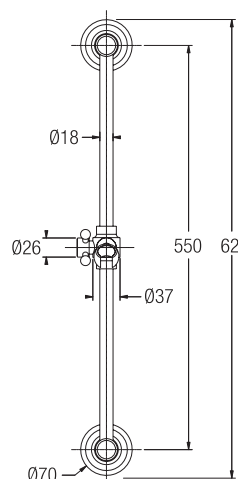
CR - GI

BR - RA

DB - DC - NA

DO

OU



IT - Saliscendi stile classico con doccetta Atena leva bianca.
 GB - Classic sliding rail with Atena hand shower white lever.
 FR - Barre de douche style classique avec douchette Atena levier blanc.
 DE - Duschstange, klassischer Stil, Atena Handbrause Weißer Hebel.

04561..

Finiture - Finishes

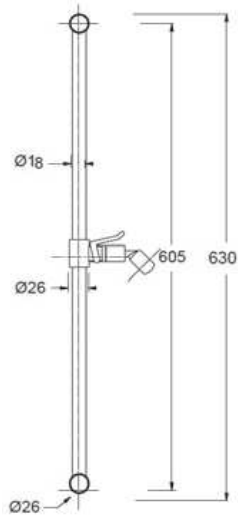
CR - GI

BR - RA

DB - DC - NA

DO

OU



IT - Saliscendi completo modello Svizzera cm 63.

GB - Sliding rail Swiss type complete cm 63.

FR - Support ajustable complet modèle Svizzera cm 63.

DE - Duschstange vollständig, Schweizer Modell cm 63.

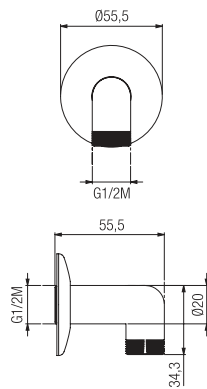
04590..

Finiture - Finishes

CR

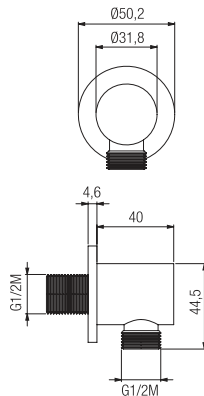


IT - PRESE ACQUA
 GB - WALL WATER OUTLETS
 FR - PRISES D'EAU
 DE - WASSERABGREIFPUNKTE



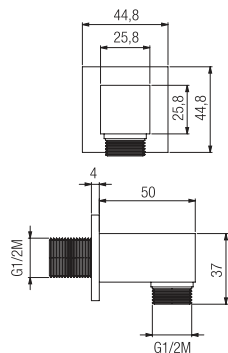
IT - Presa d'acqua 1/2" M x 1/2" M.
 GB - 1/2" M x 1/2" M water connection.
 FR - Prise d'eau 1/2" M x 1/2" M.
 DE - Wasserabgreifpunkt 1/2" M x 1/2" M.

00746.. Finiture - Finishes
CR



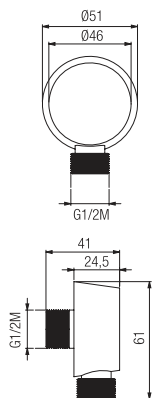
IT - Presa d'acqua tonda 1/2" M x 1/2" M.
 GB - 1/2" M x 1/2" M round water connection.
 FR - Prise d'eau ronde 1/2" M x 1/2" M.
 DE - Runder Wasserabgreifpunkt 1/2" M x 1/2" M.

00745.. Finiture - Finishes
CR
NP
BR
NS - GF
DO



IT - Presa d'acqua quadra 1/2" M x 1/2" M.
 GB - 1/2" M x 1/2" M square water connection.
 FR - Prise d'eau carrée 1/2" M x 1/2" M.
 DE - Quadratischer Wasserabgreifpunkt 1/2" M x 1/2" M.

00759.. Finiture - Finishes
CR
NP
BR
NS - GF
DO



IT - Presa d'acqua 1/2" M x 1/2" M.
 GB - 1/2" M x 1/2" M water connection.
 FR - Prise d'eau 1/2" M x 1/2" M.
 DE - Wasserabgreifpunkt 1/2" M x 1/2" M.

00732..

Finiture - Finishes

CR

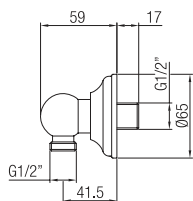
NP

BR - RA

DB - DC - NA

DO

RU - OU



IT - Presa d'acqua classica 1/2" M x 1/2" M.
 GB - 1/2" M x 1/2" M classical water connection.
 FR - Prise d'eau classique 1/2" M x 1/2" M.
 DE - Klassischer Wasserabgreifpunkt 1/2" M x 1/2" M.

00814..

Finiture - Finishes

CR - GI

NP

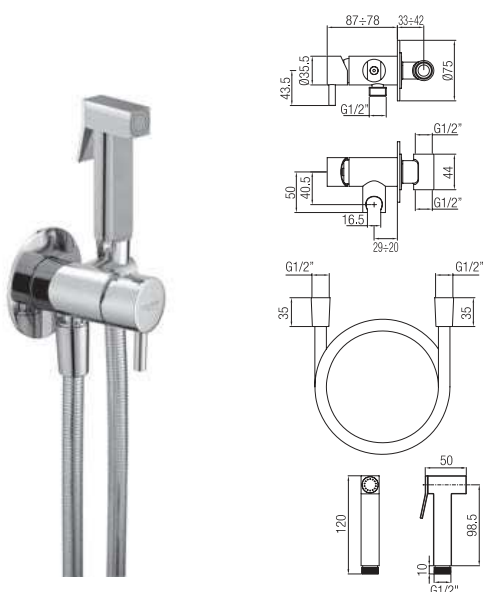
BR - RA

DB - DC - NA

DO

OU

IT - KIT DOCCIA SHUT-OFF
 GB - SHUT-OFF SHOWERS KIT
 FR - KIT DOUCHE SHUT-OFF
 DE - BAUSATZ FÜR SHUT-OFF-DUSCHEN



IT - Kit doccia quadra shut-off con miscelatore, flessibile cm 120.
 GB - Shut-off square shower kit with mixer valve, flexible cm 120.
 FR - Kit douche carré shut-off avec mitigeur, flexible cm 120.
 DE - Bausatz für quadratischen Handbrause Shut-Off mit Mischbatterie, Schlauch cm 120.



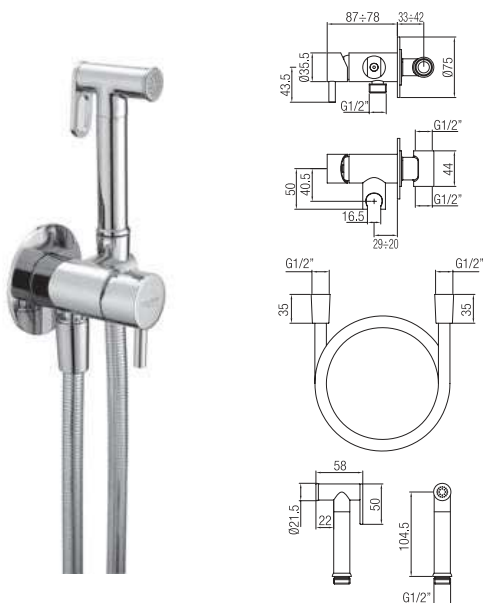
04619..

Finiture - Finishes

CR

NP

NS



IT - Kit doccia tonda shut-off con miscelatore, flessibile cm 120.
 GB - Shut-off round shower kit with mixer valve, flexible cm 120.
 FR - Kit douche ronde shut-off avec mitigeur, flexible cm 120.
 DE - Bausatz für runden Handbrause Shut-Off mit Mischbatterie, Schlauch cm 120.



04610..

Finiture - Finishes

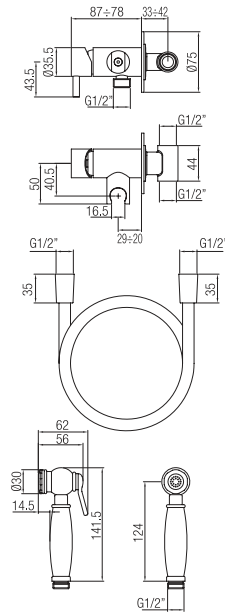
CR

NP

BR

DC - NS - GF

RU - OU



04615..

Finiture - Finishes

CR

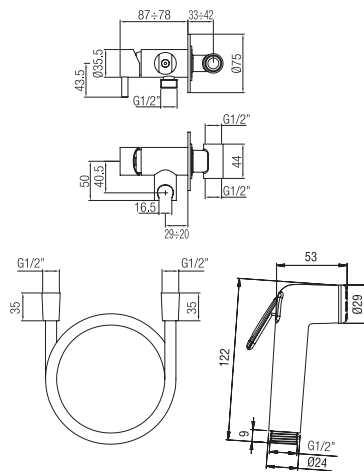
NP

BR - RA

DB - DC - NA

DO

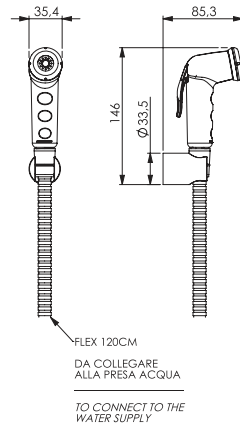
OU



04612..

Finiture - Finishes

CR



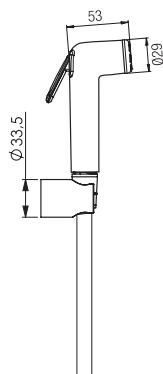
IT - Kit doccia shut-off disabili flessibile cm 120.

GB - Shut-off shower kit for disabled flexible cm 120.

FR - Kit douche shut-off handicapés avec mitigeur, flexible cm 120.

DE - Bausatz für Handbrause Shut-Off, behindertengerecht, Schlauch cm 120.

00791NC



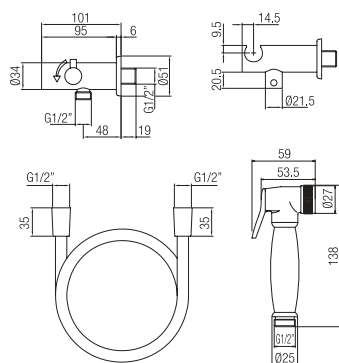
IT - Kit doccia shut-off flessibile cm 120.
 GB - Shut-off shower kit flexible cm 120.
 FR - Kit douche shut-off flexible cm 120.
 DE - Bausatz für Handbrause Shut-Off Schlauch cm 120.

00797..

Finiture - Finishes

CR

IT - KIT DOCCIA IDROSCOPINI
 GB - HYDROBRUSH SHOWERS KIT
 FR - KIT DOUCHE HYDROBRUSH
 DE - BAUSATZ FÜR HYDROBRUSH-DUSCHEN

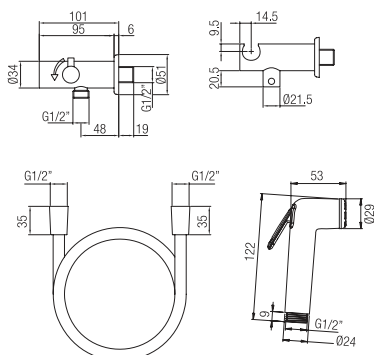


IT - Kit doccia idroscopino ottone fles. cm 120 con valvola sicurezza.
 GB - Hydrobrush shower kit in brass flexible cm 120 with stop valve.
 FR - Kit douche hydrobrush laiton flex. 120 cm avec vanne de sécurité.
 DE - Bausatz für Hydrobrush-Handbrause Messing, Schlauch cm 120 mit Sicherheitsventil.

04618..

Finiture - Finishes

CR



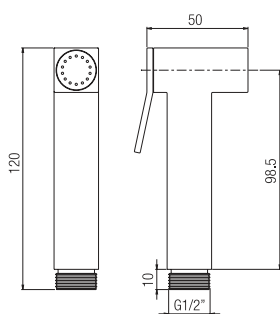
IT - Kit doccia idroscopino Abs fles. cm 120 con valvola sicurezza.
 GB - Hydrobrush shower kit in Abs flexible cm 120 with stop valve.
 FR - Kit douche hydrobrush Abs flex. 120 cm avec vanne de sécurité.
 DE - Bausatz für Hydrobrush-Handbrause Abs, Schlauch cm 120 mit Sicherheitsventil.

04625..

Finiture - Finishes

CR

IT - DOCLETTE CON PULSANTE
 GB - BUTTON SHOWER HANDS
 FR - DOUCHETTES AVEC BOUTON
 DE - HANDBRAUSEN MIT DRUCKKNOPF



IT - Doccetta Andromeda quadra in ottone con pulsante.
 GB - Andromeda shut-off square hand shower in brass.
 FR - Douchette Andromeda carrée en laiton avec bouton.
 DE - Quadratische Andromeda Handbrause in Messing mit Druckknopf.

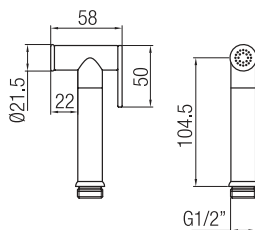
04435..

Finiture - Finishes

CR

NP

NS



IT - Doccetta Polaris tonda in ottone con pulsante.
 GB - Polaris shut-off round hand shower in brass.
 FR - Douchette Polaris ronde en laiton avec bouton.
 DE - Runde Polaris Handbrause in Messing mit Druckknopf.

04434..

Finiture - Finishes

CR

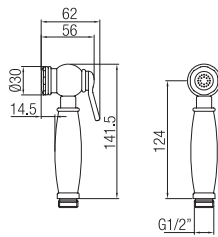
NP

BR

NS - GF

RU - OU

IT - Doccetta Superba classica in ottone con pulsante.
 GB - Superba shut-off classical hand shower in brass.
 FR - Douchette Superba classique en laiton avec bouton.
 DE - Klassische Superba Handbrause in Messing mit Druckknopf.



04430..

Finiture - Finishes

CR

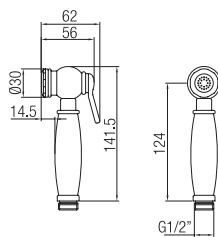
NP

BR - RA

DB - DC - NA

DO

OU



IT - Doccetta Superba classica in ottone con pulsante leva bianca.
 GB - Superba shut-off classical hand shower in brass white lever.
 FR - Douchette Superba classique en laiton avec bouton levier blanc.
 DE - Klassische Superba Handbrause in Messing mit Druckknopf Weißer Hebel.

04431..

Finiture - Finishes

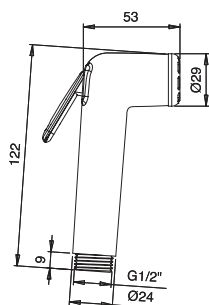
CR

NP

BR - RA

DB - DC - NA

DO

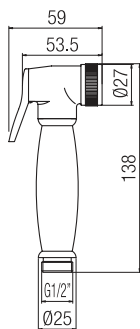


IT - Doccetta Nemes in ABS con pulsante.
 GB - Nemes shut-off hand shower in ABS.
 FR - Douchette Nemes en Abs avec bouton.
 DE - Nemes Handbrause in ABS mit Druckknopf.

04438..

Finiture - Finishes

CR



IT - Doccetta Enif idroscopino in ottone con pulsante.
 GB - Enif hydrobrush shower hand in brass with button.
 FR - Douchette Enif hydrobrush en laiton avec bouton.
 DE - Hydrobrush-Handbrause Enif in Messing mit Druckknopf.

04433..

Finiture - Finishes

CR



IT - FLESSIBILI DOCCIA
 GB - SHOWER FLEXIBLES HOSE
 FR - FLEXIBLES DOUCHE
 DE - SCHLÄUCHE FÜR DUSCHEN



IT - Sacchetto
 GB - Bag
 FR - Sachet
 DE - Beutel



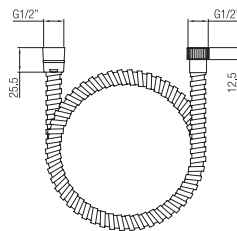
CA

IT - Confezione cavallotto
 GB - Hook package
 FR - Emballage cavalier
 DE - Paket mit Bügelklemmen



SC

IT - Confezione scatola
 GB - carton package
 FR - Emballage boîte
 DE - Paket mit Gehäusen



IT - Flessibile doccia ORION ottone conico 150 cm.
 GB - ORION conic brass flexible hose 150 cm.
 FR - Flexible douche ORION laiton conique 150 cm.
 DE - Schlauch für Duschen Messing konisch 150 cm.

24L15..

Finiture - Finishes

IT - sacchetto.
 GB - bag.
 FR - sachet.
 DE - Beutel.

CR

25L15..

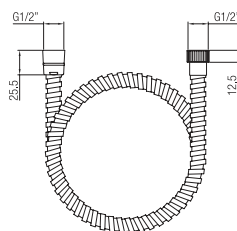
IT - confezione cavallotto.
 GB - hook package.
 FR - emballage cavalier.
 DE - Paket mit Bügelklemmen.

CR

26L15..

IT - confezione scatola.
 GB - carton package.
 FR - emballage boîte.
 DE - Paket mit Gehäusen.

CR



IT - Flessibile doccia ORION ottone conico 200 cm.
 GB - ORION conic brass flexible hose 200 cm.
 FR - Flexible douche ORION laiton conique 200 cm.
 DE - Schlauch für Duschen ORION Messing konisch 200 cm.

24L20..

Finiture - Finishes

IT - sacchetto.
 GB - bag.
 FR - sachet.
 DE - Beutel.

CR

25L20..

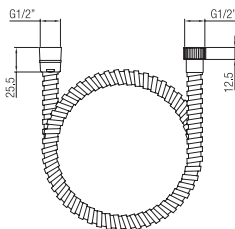
IT - confezione cavallotto.
 GB - hook package.
 FR - emballage cavalier.
 DE - Paket mit Bügelklemmen.

CR

26L20..

IT - confezione scatola.
 GB - carton package.
 FR - emballage boîte.
 DE - Paket mit Gehäusen.

CR



IT - Flessibile doccia LUX doppia aggraffatura ottone conico 150 cm.
 GB - LUX conic brass flexible hose double interlocked 150 cm.
 FR - Flexible douche LUX double agrafage laiton conique 150 cm.
 DE - Schlauch für Duschen LUX Doppelfalz Messing konisch 150 cm.

28L15..

Finiture - Finishes

IT - sacchetto.
 GB - bag.
 FR - sachet.
 DE - Beutel.

CR - GI
BR - RA
DB - DC - NA - NS
DO

29L15..

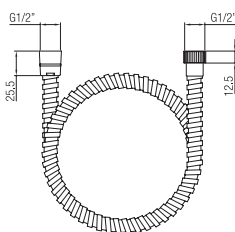
IT - confezione cavallotto.
 GB - hook package.
 FR - emballage cavalier.
 DE - Paket mit Bügelklemmen.

CR - GI
BR - RA
DB - DC - NA - NS
DO

30L15..

IT - confezione scatola.
 GB - carton package.
 FR - emballage boîte.
 DE - Paket mit Gehäusen.

CR - GI
BR - RA
DB - DC - NA - NS
DO



IT - Flessibile doccia LUX doppia aggraffatura ottone conico 200 cm.
 GB - LUX conic brass flexible hose double interlocked 200 cm.
 FR - Flexible douche LUX double agrafage laiton conique 200 cm.
 DE - Schlauch für Duschen LUX Doppelfalz Messing konisch 200 cm.

28L20..

Finiture - Finishes

IT - sacchetto.
 GB - bag.
 FR - sachet.
 DE - Beutel.

CR - GI
BR - RA
DB - DC - NA - NS
DO

29L20..

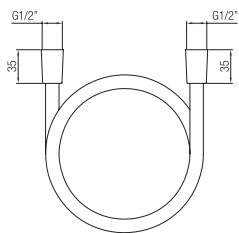
IT - confezione cavallotto.
 GB - hook package.
 FR - emballage cavalier.
 DE - Paket mit Bügelklemmen.

CR - GI
BR - RA
DB - DC - NA - NS
DO

30L20..

IT - confezione scatola.
 GB - carton package.
 FR - emballage boîte.
 DE - Paket mit Gehäusen.

CR - GI
BR - RA
DB - DC - NA - NS
DO



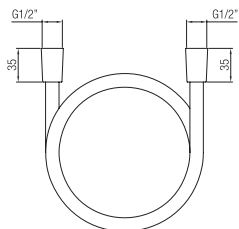
IT - Flessibile doccia SILVER 150 cm.
 GB - SILVER flexible hose 150 cm.
 FR - Flexible douche SILVER 150 cm.
 DE - Schlauch für Duschen SILVER 150 cm.

31L15..

Finiture - Finishes

*IT - confezione scatola.
 GB - carton package.
 FR - emballage boîte.
 DE - Paket mit Gehäusen.*

CR



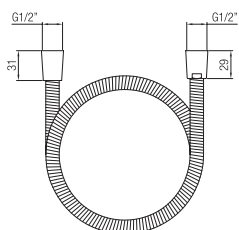
IT - Flessibile doccia SILVER 200 cm.
 GB - SILVER flexible hose 200 cm.
 FR - Flexible douche SILVER 200 cm.
 DE - Schlauch für Duschen SILVER 200 cm.

31L20..

Finiture - Finishes

*IT - confezione scatola.
 GB - carton package.
 FR - emballage boîte.
 DE - Paket mit Gehäusen.*

CR



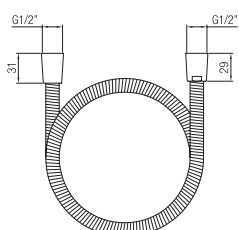
IT - Flessibile doccia CHIC 120 cm.
 GB - CHIC flexible hose 120 cm.
 FR - Flexible douche CHIC 120 cm.
 DE - Schlauch für Duschen CHIC 120 cm.

32L12..

Finiture - Finishes

*IT - confezione scatola.
 GB - carton package.
 FR - emballage boîte.
 DE - Paket mit Gehäusen.*

CR



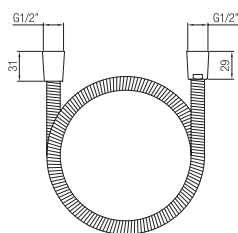
IT - Flessibile doccia CHIC 150 cm.
 GB - CHIC flexible hose 150 cm.
 FR - Flexible douche CHIC 150 cm.
 DE - Schlauch für Duschen CHIC 150 cm.

32L15..

Finiture - Finishes

*IT - confezione scatola.
 GB - carton package.
 FR - emballage boîte.
 DE - Paket mit Gehäusen.*

CR



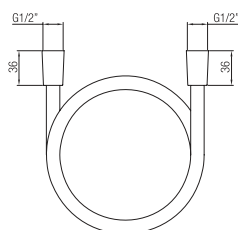
IT - Flessibile doccia CHIC 200 cm.
 GB - CHIC flexible hose 200 cm.
 FR - Flexible douche CHIC 200 cm.
 DE - Schlauch für Duschen CHIC 200 cm.

32L20..

Finiture - Finishes

IT - confezione scatola.
 GB - carton package.
 FR - emballage boîte.
 DE - Paket mit Gehäusen.

CR



IT - Flessibile doccia NEK in gomma nera 120 cm.
 GB - NEK black rubber flexible hose 120 cm.
 FR - Flexible douche NEK en gomme noire 120 cm.
 DE - Schlauch für Duschen NEK in schwarzem Gummi 120 cm.

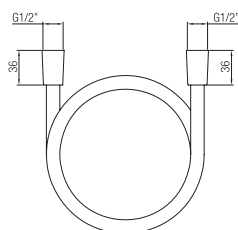
33L12..

Finiture - Finishes

IT - confezione scatola.
 GB - carton package.
 FR - emballage boîte.
 DE - Paket mit Gehäusen.

CR

RU - OU



IT - Flessibile doccia NEK in gomma nera 150 cm.
 GB - NEK black rubber flexible hose 150 cm.
 FR - Flexible douche NEK en gomme noire 150 cm.
 DE - Schlauch für Duschen NEK in schwarzem Gummi 150 cm.

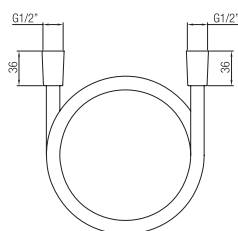
33L15..

Finiture - Finishes

IT - confezione scatola.
 GB - carton package.
 FR - emballage boîte.
 DE - Paket mit Gehäusen.

CR

RU - OU



IT - Flessibile doccia NEK in gomma nera 200 cm.
 GB - NEK black rubber flexible hose 200 cm.
 FR - Flexible douche NEK en gomme noire 200 cm.
 DE - Schlauch für Duschen NEK in schwarzem Gummi 200 cm.

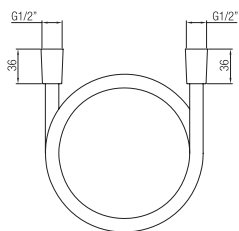
33L20..

Finiture - Finishes

IT - confezione scatola.
 GB - carton package.
 FR - emballage boîte.
 DE - Paket mit Gehäusen.

CR

RU - OU

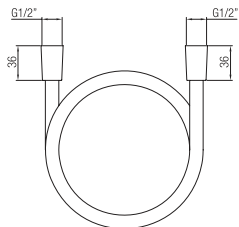


IT - Flessibile doccia ZIP bianco opaco 150 cm.
 GB - ZIP white matt flexible hose 150 cm.
 FR - Flexible douche ZIP blanc opaque 150 cm.
 DE - Schlauch für Duschen ZIP mattweiß 150 cm.

27L15.. Finiture - Finishes

*IT - confezione scatola.
 GB - carton package.
 FR - emballage boîte.
 DE - Paket mit Gehäusen.*

CR

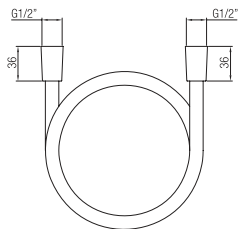


IT - Flessibile doccia ZIP bianco opaco 200 cm.
 GB - ZIP white matt flexible hose 200 cm.
 FR - Flexible douche ZIP blanc opaque 200 cm.
 DE - Schlauch für Duschen ZIP mattweiß 200 cm.

27L20.. Finiture - Finishes

*IT - confezione scatola.
 GB - carton package.
 FR - emballage boîte.
 DE - Paket mit Gehäusen.*

CR

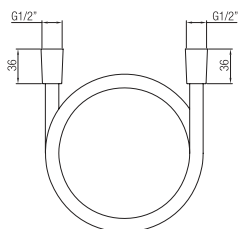


IT - Flessibile doccia VIP grafite 150 cm.
 GB - VIP graphite flexible hose 150 cm.
 FR - Flexible douche VIP graphite 150 cm.
 DE - Schlauch für Duschen VIP graphitgrau 150 cm.

21L15.. Finiture - Finishes

*IT - confezione scatola.
 GB - carton package.
 FR - emballage boîte.
 DE - Paket mit Gehäusen.*

GF



IT - Flessibile doccia VIP grafite 200 cm.
 GB - VIP graphite flexible hose 200 cm.
 FR - Flexible douche VIP graphite 200 cm.
 DE - Schlauch für Duschen VIP graphitgrau 200 cm.

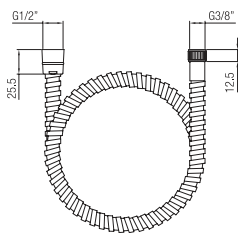
21L20.. Finiture - Finishes

*IT - confezione scatola.
 GB - carton package.
 FR - emballage boîte.
 DE - Paket mit Gehäusen.*

GF



IT - Flessibile doccia ottone F 3/8" x F 1/2" conico 150 cm.
 GB - Conic brass F 3/8" x F 1/2" flexible hose 150 cm.
 FR - Flexible douche laiton F 3/8" x F 1/2" conique 150 cm.
 DE - Schlauch für Duschen Messing F 3/8" x F 1/2" konisch 150 cm.



22L15..

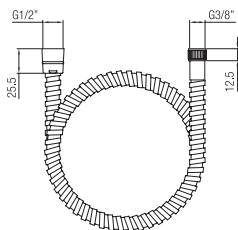
Finiture - Finishes

IT - sacchetto.
 GB - bag.
 FR - sachet.
 DE - Beutel.

CR



IT - Flessibile doccia ottone F 3/8" x F 1/2" conico 200 cm.
 GB - Conic brass F 3/8" x F 1/2" flexible hose 200 cm.
 FR - Flexible douche laiton F 3/8" x F 1/2" conique 200 cm.
 DE - Schlauch für Duschen Messing F 3/8" x F 1/2" konisch 200 cm.



22L20..

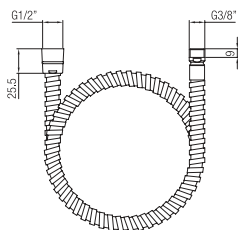
Finiture - Finishes

IT - sacchetto.
 GB - bag.
 FR - sachet.
 DE - Beutel.

CR



IT - Flessibile doccia ottone M 3/8" x F 1/2" conico 150 cm.
 GB - Conic brass M 3/8" x F 1/2" flexible hose 150 cm.
 FR - Flexible douche laiton M 3/8" x F 1/2" conique 150 cm.
 DE - Schlauch für Duschen Messing M 3/8" x F 1/2" konisch 150 cm.



23L15..

Finiture - Finishes

IT - sacchetto.
 GB - bag.
 FR - sachet.
 DE - Beutel.

CR

PB PORTA&BINI
P A S S I O N F O R W A T E R

