

NEW OLD


IT - Gli articoli della serie New Old sono disponibili nelle finiture sotto indicate:

CR	Cromo	DB	Bronzo scuro*
GI	Ottone lucido	DC	Rame scuro*
CD	Cromo oro	NA	Nichel antico*
BR	Bronzato*	DO	Dorato
RA	Ramato*		

*Le collezioni prodotte con finiture spazzolate vengono realizzate interamente a mano. Tale processo conferisce alla finitura una speciale discontinuità, rendendo ogni pezzo unico ed esclusivo.

IMPORTANTE: Nella cura dei prodotti Porta & Bini si devono utilizzare soltanto i prodotti di pulizia che sono espressamente previsti per questo campo d'impiego. Non utilizzare prodotti ausiliari e attrezzi per la pulizia con effetto abrasivo, come abrasivi inadatti, spugne e panni in microfibra.

GB - The articles included in New Old series are available in the following finishings:

CR	Chrome	DB	Dark bronze*
GI	Natural brass	DC	Dark copper*
CD	Chrome gold	NA	Old nickel*
BR	Bronze*	DO	Gold
RA	Copper*		

*The brushed finishing collections are made entirely by hand. This means that their discontinuous shade may be visible. These distinct characteristics contribute to making each piece unique and exclusive.

IMPORTANT: With regard to caring for the Porta & Bini products, only use cleaning material which is explicitly provided for this type of application. Never use cleaning materials or appliances with an abrasive effect, such as unsuitable cleaning powders, sponge pads or micro fibre cloths.

FR - Les articles de la série New Old sont disponibles en finitions indiquées ci-dessous :

CR	Chrome	DB	Bronze foncé*
GI	Laiton poli	DC	Cuivre foncé*
CD	Chrome or	NA	Nickel antique*
BR	Bronzé*	DO	Doré
RA	Cuivré*		

*Les collections avec des finitions brossées sont entièrement réalisées à la main. Grâce à ce procédé, la finition acquiert une discontinuité particulière en rendant chaque pièce unique et exclusive.

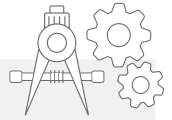
IMPORTANT : Lors de l'entretien des articles Porta & Bini, seuls les produits de nettoyage expressément prévus pour ce type d'entretien doivent être utilisés. Ne pas utiliser d'autres produits ou d'outils de nettoyage ayant un effet abrasif, tels que les abrasifs inappropriés, éponges ou chiffons en microfibra.

DE - Die Artikel der Serie New Old sind in den unten aufgeführten Fertigbearbeitungen erhältlich:

CR	Chrom	DB	Dunkle Bronze*
GI	Poliertes Messing	DC	Dunkles Kupfer*
CD	Goldverchromt	NA	Antikes Nickel*
BR	Brüniert*	DO	Vergoldet
RA	Kupfer*		

*Die mit gebürsteten Oberflächen hergestellten Kollektionen werden vollständig von Hand gefertigt. Dieser Prozess verleiht dem Finish eine besondere Diskontinuität, wodurch jedes Stück einzigartig und exklusiv wird.

WICHTIG: Für die Pflege der Produkte Porta & Bini dürfen nur die Reinigungsmittel verwendet werden, welche ausdrücklich für diesen Anwendungsbereich vorgesehen sind. Keine abrasiven Hilfsprodukte und Reinigungswerkzeuge verwenden, wie ungeeignete Schleifmittel, Schwämme und Mikrofasertücher.


IT - SPECIFICHE TECNICHE

- > Temperatura di utilizzo massima 80°C, consigliata 60°C.
- > Pressione di alimentazione ottimale 3 bar continui.
- > Differenza pressione massima acqua calda/fredda 1 bar consigliata la minima possibile.
- > Nel caso di pressioni oltre i 5 bar, è consigliabile installare un riduttore di pressione.

NOTA: I tubetti flessibili vengono forniti come dotazione standard per una più facile installazione; i tubetti rigidi sono disponibili come un accessorio opzionale o su previa richiesta.

Per garantire l'ottimale funzionamento del prodotto si consiglia l'installazione di rubinetti filtro sottolavabo ispezionabili Porta & Bini articoli: 00538, 00539 e 00540.

GB - TECHNICAL SPECIFICATION

- > Temperature range max 80°C, recommended 60°C.
- > Optimal water supply pressure 3 bar continual.
- > Difference of hot/cold pressure max 1 bar recommended minimum possible.
- > In the event of pressure over 5 bar, install a centralized pressure reducer.

NOTE: Stainless steel hoses are provided as standard equipment for easy installation; copper supply tubes are available as an optional accessory or with advance notice.

In order to allow optimal product operation it is recommended to connect hot and cold waterlines to the angle stop filter valves Porta & Bini items code: 00538, 00539 and 00540.

FR - SPÉCIFICATIONS TECHNIQUES

- > Température d'utilisation maximale 80°C, conseillée 60°C.
- > Pression d'alimentation optimale 3 bar continue.
- > Différence de pression max de l'eau chaude/froide 1 bar, la différence conseillée - la plus petite possible.
- > En cas des pressions supérieures à 5 bar, il est conseillé d'installer un réducteur de pression.

NOTE : Les tubes flexibles sont fournis avec l'équipement standard pour une installation plus facile ; les tubes rigides sont disponibles en option ou sur demande.

Afin de garantir le fonctionnement optimal du produit, il est conseillé d'installer les robinets avec filtre sous lavabo inspectables Porta & Bini articles: 00538, 00539 et 00540.

DE - TECHNISCHE SPEZIFIKATIONEN

- > Maximale Gebrauchstemperatur 80°C, empfohlene Temperatur 60°C.
- > Der optimale Versorgungsdruck liegt bei durchgehend 3 bar.
- > Als maximaler möglicher Druckunterschied bei Heiß-/Kaltwasser wird als Mindestwert 1 bar empfohlen.
- > Bei einem Wasserdruck von über 5 bar ist es ratsam, ein Druckminderventil einzubauen.

ANMERKUNG: Die Schläuche werden zur einfacheren Installation als Standardausrüstung mitgeliefert; Die starren Rohrleitungen sind als optionales Zubehör oder auf vorhergehende Anfrage erhältlich.

Um die optimale Funktionsfähigkeit des Produktes zu gewährleisten, empfiehlt sich die Installation von inspezierbaren Untertisch-Filtereckventilen der Firma Porta & Bini, Artikel: 00538, 00539 und 00540.

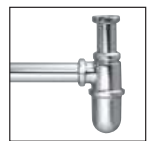
New NEW OLD Old



pag 535



pag 377



pag 529



pag 362



pag 410



pag 407



pag 412



pag 369

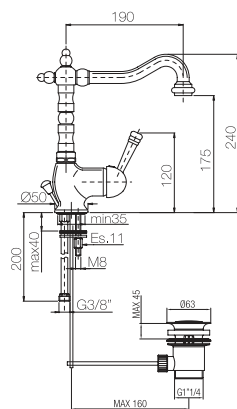
NEW OLD

IT - Porta & Bini si riserva il diritto di apportare eventuali modifiche ai propri prodotti senza preavviso. Le dimensioni raffigurate all'interno delle rappresentazioni grafiche sono da ritenersi indicative e soggette a possibili variazioni. In caso di domande si prega di contattare il proprio fornitore autorizzato Porta & Bini.

GB - Porta & Bini has the right to modify its products without any notice. All dimensions are based on original specification and are subject to change and variation. Please consult your Porta & Bini Design Associate for current specifications.

FR - Porta & Bini se réserve le droit de modifier ses propres produits sans préavis. Les dimensions indiquées dans les représentations graphiques sont données à titre indicatif et sont susceptibles d'être modifiées. En cas de doutes veuillez contacter votre livreur autorisé Porta & Bini.

DE - Das Unternehmen Porta & Bini behält sich das Recht vor, Änderungen an seinen Produkten ohne vorherige Ankündigung vorzunehmen. Die in den grafischen Darstellungen dargestellten Abmessungen sind als Richtwerte zu betrachten und unterliegen möglichen Abweichungen. Bei Fragen wenden Sie sich bitte an Ihren, von Porta & Bini autorisierten Lieferanten.



50410..

Finiture - Finishes

IT - leva bianca.
GB - white lever.
FR - levier blanc.
DE - Weißer Hebel.

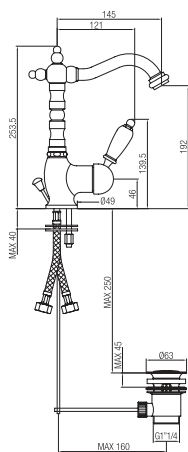
- CR - GI**
- CD**
- BR - RA**
- DB - DC - NA**
- DO**

50110..

IT - leva ottone.
GB - brass lever.
FR - levier laiton.
DE - Messing Hebel.

- CR - GI**
- CD**
- BR - RA**
- DB - DC - NA**
- DO**

IT - Monocomando lavabo con scarico automatico.
GB - Single lever basin mixer with pop up waste.
FR - Monocommande lavabo avec décharge automatique.
DE - Einhebelmischer für Waschbecken mit automatischem Ablauf.



50408..

Finiture - Finishes

IT - leva bianca.
GB - white lever.
FR - levier blanc.
DE - Weißer Hebel.

- CR - GI**
- CD**
- BR - RA**
- DB - DC - NA**
- DO**

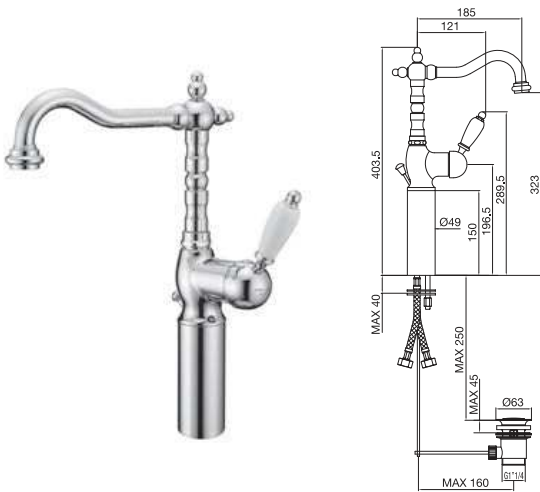
50108..

IT - leva ottone.
GB - brass lever.
FR - levier laiton.
DE - Messing Hebel.

- CR - GI**
- CD**
- BR - RA**
- DB - DC - NA**
- DO**

IT - Monocomando lavabo canna L 130 mm con scarico automatico.
GB - Single lever basin mixer L 130 mm with pop up waste.
FR - Monocommande lavabo bec L 130 mm avec décharge automatique.
DE - Einhebelmischer Waschbecken, Lauf L 130 mm mit automatischem Ablauf.





IT - Monocomando lavabo alto con scarico automatico.
 GB - Single lever high basin mixer with pop up waste.
 FR - Monocommande lavabo haut avec décharge automatique.
 DE - Hoher Einhebelmischer für Waschbecken mit automatischem Ablauf.

50490..

Finiture - Finishes

IT - leva bianca.
 GB - white lever.
 FR - levier blanc.
 DE - Weißer Hebel.

CR - GI
CD
BR - RA
DB - DC - NA
DO

50190..

IT - leva ottone.
 GB - brass lever.
 FR - levier laiton.
 DE - Messing Hebel.

CR - GI
CD
BR - RA
DB - DC - NA
DO



OR012NC



IT - Monocomando lavabo a muro due parti. L 160 mm.
 GB - Wall single lever basin mixer two parts. L 160 mm.
 FR - Monocommande lavabo montage mural deux parties. L 160 mm.
 DE - Einhebelmischer Waschbecken Wandmontage zweiteilig. L 160 mm.

50424..

Finiture - Finishes

IT - leva bianca.
 GB - white lever.
 FR - levier blanc.
 DE - Weißer Hebel.

CR - GI
CD
BR - RA
DB - DC - NA
DO

50124..

IT - leva ottone.
 GB - brass lever.
 FR - levier laiton.
 DE - Messing Hebel.

CR - GI
CD
BR - RA
DB - DC - NA
DO



OR001NC



50425..

Finiture - Finishes

IT - leva bianca.
GB - white lever.
FR - levier blanc.
DE - Weißer Hebel.

CR - GI

CD

BR - RA

DB - DC - NA

DO

50125..

IT - leva ottone.
GB - brass lever.
FR - levier laiton.
DE - Messing Hebel.

CR - GI

CD

BR - RA

DB - DC - NA

DO

IT - Monocomando lavabo a muro due parti. L 200 mm.
GB - Wall single lever basin mixer two parts. L 200 mm.
FR - Monocommande lavabo montage mural deux parties. L 200 mm.
DE - Einhebelmischer Waschbecken Wandmontage zweiteilig. L 200 mm.



50426..

Finiture - Finishes

IT - leva bianca.
GB - white lever.
FR - levier blanc.
DE - Weißer Hebel.

CR - GI

CD

BR - RA

DB - DC - NA

DO

50126..

IT - leva ottone.
GB - brass lever.
FR - levier laiton.
DE - Messing Hebel.

CR - GI

CD

BR - RA

DB - DC - NA

DO

IT - Monocomando lavabo a muro due parti. L 250 mm.
GB - Wall single lever basin mixer two parts. L 250 mm.
FR - Monocommande lavabo montage mural deux parties. L 250 mm.
DE - Einhebelmischer Waschbecken Wandmontage zweiteilig. L 250 mm.





IT - Monocomando lavabo a muro connessione ponte. L 160 mm.
 GB - Wall single lever basin mixer bridge connection. L 160 mm.
 FR - Monocommande lavabo montage mural connexion pont.
 L 160 mm.
 DE - Einhebelmischer Waschbecken Wandmontage Brückenanschluss.
 L 160 mm.



50427..

Finiture - Finishes

IT - leva bianca.
 GB - white lever.
 FR - levier blanc.
 DE - Weißer Hebel.

- CR - GI
- CD
- BR - RA
- DB - DC - NA
- DO

50127..

IT - leva ottone.
 GB - brass lever.
 FR - levier laiton.
 DE - Messing Hebel.

- CR - GI
- CD
- BR - RA
- DB - DC - NA
- DO



IT - Monocomando lavabo a muro connessione ponte. L 200 mm.
 GB - Wall single lever basin mixer bridge connection. L 200 mm.
 FR - Monocommande lavabo montage mural connexion pont.
 L 200 mm.
 DE - Einhebelmischer Waschbecken Wandmontage Brückenanschluss.
 L 200 mm.



50428..

Finiture - Finishes

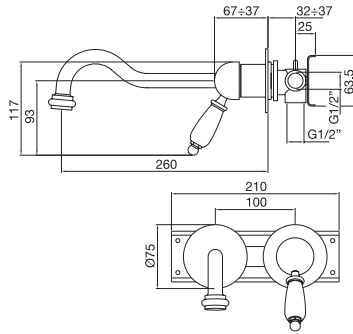
IT - leva bianca.
 GB - white lever.
 FR - levier blanc.
 DE - Weißer Hebel.

- CR - GI
- CD
- BR - RA
- DB - DC - NA
- DO

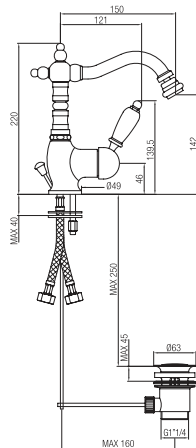
50128..

IT - leva ottone.
 GB - brass lever.
 FR - levier laiton.
 DE - Messing Hebel.

- CR - GI
- CD
- BR - RA
- DB - DC - NA
- DO



IT - Monocomando lavabo a muro connessione ponte. L 250 mm.
 GB - Wall single lever basin mixer bridge connection. L 250 mm.
 FR - Monocommande lavabo montage mural connexion pont.
 L 250 mm.
 DE - Einhebelmischer Waschbecken Wandmontage Brückenanschluss.
 L 250 mm.



IT - Monocomando bidet con scarico automatico.
 GB - Single lever bidet mixer with pop up waste.
 FR - Monocommande bidet avec décharge automatique.
 DE - Einhebelmischer für Bidet mit automatischem Ablauf.



50429..

Finiture - Finishes

IT - leva bianca.
 GB - white lever.
 FR - levier blanc.
 DE - Weißer Hebel.

- CR - GI
- CD
- BR - RA
- DB - DC - NA
- DO

50129..

IT - leva ottone.
 GB - brass lever.
 FR - levier laiton.
 DE - Messing Hebel.

- CR - GI
- CD
- BR - RA
- DB - DC - NA
- DO

50420..

Finiture - Finishes

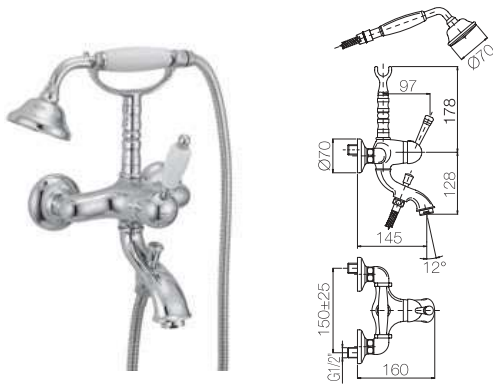
IT - leva bianca.
 GB - white lever.
 FR - levier blanc.
 DE - Weißer Hebel.

- CR - GI
- CD
- BR - RA
- DB - DC - NA
- DO

50120..

IT - leva ottone.
 GB - brass lever.
 FR - levier laiton.
 DE - Messing Hebel.

- CR - GI
- CD
- BR - RA
- DB - DC - NA
- DO



IT - Monocomando vasca esterno con kit doccia.
 GB - Single lever bath mixer with shower kit.
 FR - Monocommande baignoire externe avec kit douche.
 DE - Externer Einhebelmischer für Badewannen mit Bausatz für Duschen.



50400..

Finiture - Finishes

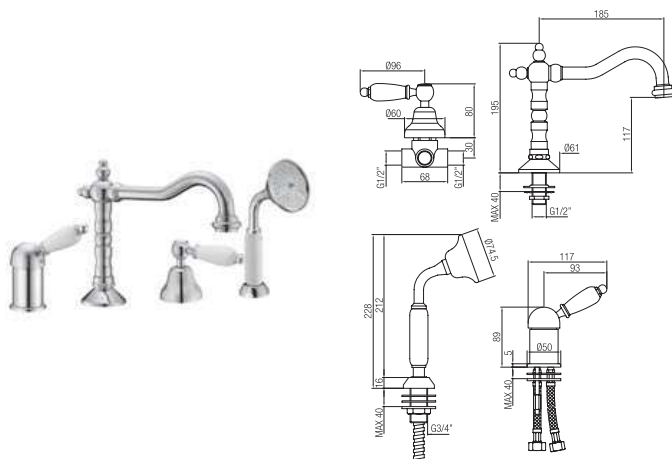
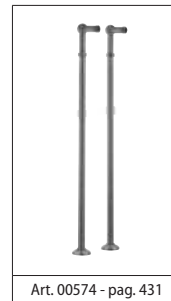
IT - leva bianca.
 GB - white lever.
 FR - levier blanc.
 DE - Weißer Hebel.

- CR - GI
- CD
- BR - RA
- DB - DC - NA
- DO

50100..

IT - leva ottone.
 GB - brass lever.
 FR - levier laiton.
 DE - Messing Hebel.

- CR - GI
- CD
- BR - RA
- DB - DC - NA
- DO



IT - Monocomando bordo vasca quattro fori con deviatore e bocca.
 GB - Four holes bath border mixer with diverter and spout.
 FR - Monocommande bord baignoire quatre trous avec inverseur et bec.
 DE - Einhebelmischer Badewannenrand 4-Loch mit Umstellventil und Auslauf.



50480..

Finiture - Finishes

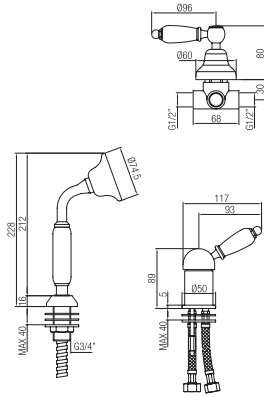
IT - leva bianca.
 GB - white lever.
 FR - levier blanc.
 DE - Weißer Hebel.

- CR - GI
- CD
- BR - RA
- DB - DC - NA
- DO

50180..

IT - leva ottone.
 GB - brass lever.
 FR - levier laiton.
 DE - Messing Hebel.

- CR - GI
- CD
- BR - RA
- DB - DC - NA
- DO



50481..

Finiture - Finishes

IT - leva bianca.
GB - white lever.
FR - levier blanc.
DE - Weißer Hebel.

CR - GI

CD

BR - RA

DB - DC - NA

DO

50181..

IT - leva ottone.
GB - brass lever.
FR - levier laiton.
DE - Messing Hebel.

CR - GI

CD

BR - RA

DB - DC - NA

DO

IT - Monocomando bordo vasca con deviatore e doccetta.
GB - Bath border mixer with diverter and hand shower.
FR - Monocommande bord baignoire avec inverseur et douchette.
DE - Einhebelmischer Badewannenrand mit Umstellventil und Handbrause.



50482..

Finiture - Finishes

IT - leva bianca.
GB - white lever.
FR - levier blanc.
DE - Weißer Hebel.

CR - GI

CD

BR - RA

DB - DC - NA

DO

50182..

IT - leva ottone.
GB - brass lever.
FR - levier laiton.
DE - Messing Hebel.

CR - GI

CD

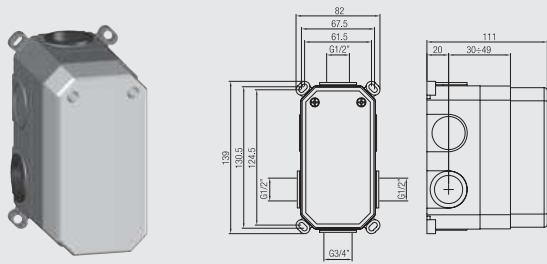
BR - RA

DB - DC - NA

DO

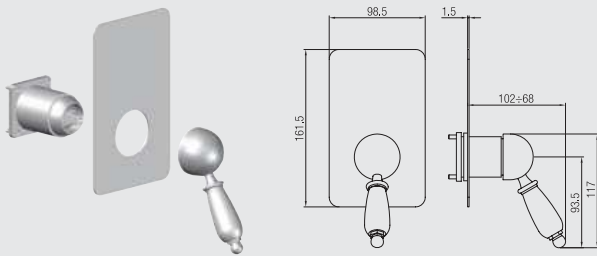
IT - Monocomando bordo vasca con deviatore.
GB - Bath border mixer with diverter.
FR - Monocommande bord baignoire avec inverseur.
DE - Einhebelmischer Badewannenrand mit Umstellventil.





IT - Cassetta da incasso a muro universale.
 GB - Universal built-in shower box.
 FR - Boîtier encastrable montage mural universel.
 DE - Universal-Einbauspülkasten Wandmontage.

01BOXNC



50466..

Finiture - Finishes

IT - leva bianca.
 GB - white lever.
 FR - levier blanc.
 DE - Weißer Hebel.

CR - GI

CD

BR - RA

DB - DC - NA

DO

50166..

IT - leva ottone.
 GB - brass lever.
 FR - levier laiton.
 DE - Messing Hebel.

CR - GI

CD

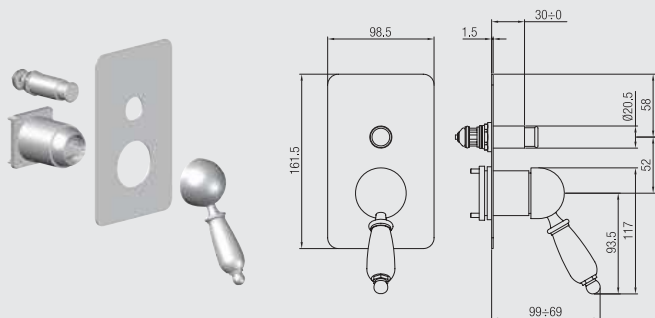
BR - RA

DB - DC - NA

DO

IT - Parti esterne monocomando doccia incasso.
 GB - External parts built-in shower mixer.
 FR - Parties externes monocommande douche encastrément.
 DE - Externe Bestandteile Einhebelmischer für Duschen Einbau.





50467..

Finiture - Finishes

IT - leva bianca.
GB - white lever.
FR - levier blanc.
DE - Weißer Hebel.

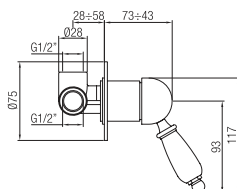
- CR - GI
- CD
- BR - RA
- DB - DC - NA
- DO

50167..

IT - leva ottone.
GB - brass lever.
FR - levier laiton.
DE - Messing Hebel.

- CR - GI
- CD
- BR - RA
- DB - DC - NA
- DO

IT - Parti esterne monocomando doccia incasso con deviatore.
GB - External parts built-in shower mixer with diverter.
FR - Parties externes monocommande douche encastrément avec inverseur.
DE - Externe Bestandteile Einhebelmischer für Duschen Einbau mit Umstellventil.



50437..

Finiture - Finishes

IT - leva bianca.
GB - white lever.
FR - levier blanc.
DE - Weißer Hebel.

- CR - GI
- CD
- BR - RA
- DB - DC - NA
- DO

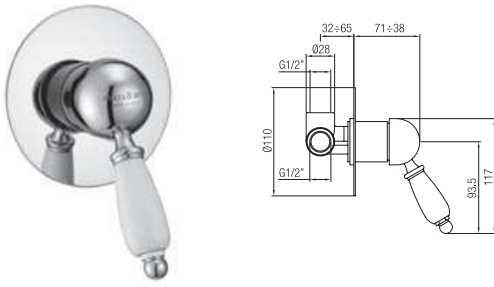
50137..

IT - leva ottone.
GB - brass lever.
FR - levier laiton.
DE - Messing Hebel.

- CR - GI
- CD
- BR - RA
- DB - DC - NA
- DO

IT - Monocomando doccia incasso piastra piccola.
GB - Built-in shower mixer small plate.
FR - Monocommande douche encastrément plaque petite.
DE - Einhebelmischer für Duschen Einbau, kleine Platte.





IT - Monocomando doccia incasso piastra slim.
 GB - Built-in shower mixer slim plate.
 FR - Monocommande douche encastrément plaque slim.
 DE - Einhebelmischer für Duschen Einbau Slim Platte.



50433..

Finiture - Finishes

IT - leva bianca.
 GB - white lever.
 FR - levier blanc.
 DE - Weißer Hebel.

CR - GI

CD

BR - RA

DB - DC - NA

DO

50133..

IT - leva ottone.
 GB - brass lever.
 FR - levier laiton.
 DE - Messing Hebel.

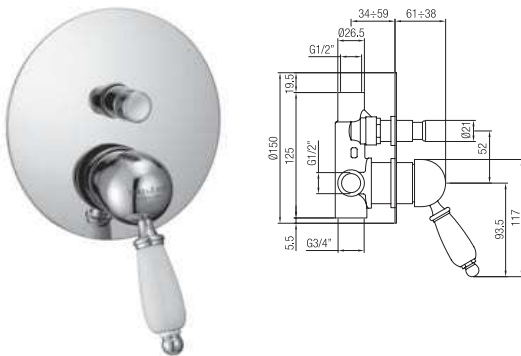
CR - GI

CD

BR - RA

DB - DC - NA

DO



IT - Monocomando doccia incasso con deviatore piastra slim.
 GB - Built-in shower mixer with diverter slim plate.
 FR - Monocommande douche encastrément avec inverseur plaque slim.
 DE - Einhebelmischer für Duschen, Einbau mit Umstellventil Slim Platte.



50434..

Finiture - Finishes

IT - leva bianca.
 GB - white lever.
 FR - levier blanc.
 DE - Weißer Hebel.

CR - GI

CD

BR - RA

DB - DC - NA

DO

50134..

IT - leva ottone.
 GB - brass lever.
 FR - levier laiton.
 DE - Messing Hebel.

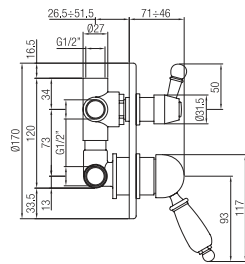
CR - GI

CD

BR - RA

DB - DC - NA

DO



IT - Monocomando doccia incasso con deviatore tre uscite.
 GB - Built-in shower mixer with diverter three outlets.
 FR - Monocommande douche encastré avec inverseur trois sorties.
 DE - Einhebelmischer für Duschen Einbau mit Umstellventil 3 Ausgänge.



50432..

Finiture - Finishes

IT - leva bianca.
 GB - white lever.
 FR - levier blanc.
 DE - Weißer Hebel.

CR - GI

CD

BR - RA

DB - DC - NA

DO

50132..

IT - leva ottone.
 GB - brass lever.
 FR - levier laiton.
 DE - Messing Hebel.

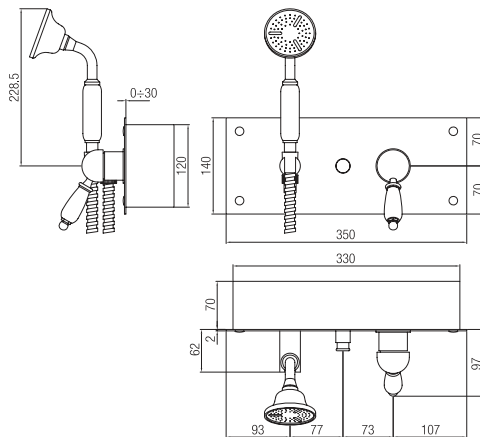
CR - GI

CD

BR - RA

DB - DC - NA

DO



IT - Monocomando incasso doccia con deviatore e kit doccia.
 GB - Built-in shower mixer with diverter and shower kit.
 FR - Monocommande encastré douche avec inverseur et kit douche.
 DE - Einhebelmischer Einbau-Duschen mit Umstellventil und Bausatz für Duschen.



50448..

Finiture - Finishes

IT - leva bianca.
 GB - white lever.
 FR - levier blanc.
 DE - Weißer Hebel.

CR - GI

CD

BR - RA

DB - DC - NA

DO

50148..

IT - leva ottone.
 GB - brass lever.
 FR - levier laiton.
 DE - Messing Hebel.

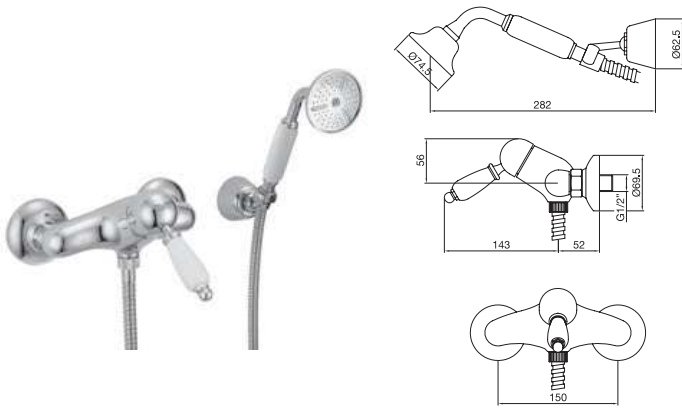
CR - GI

CD

BR - RA

DB - DC - NA

DO



50440..

Finiture - Finishes

IT - leva bianca.
GB - white lever.
FR - levier blanc.
DE - Weißer Hebel.

CR - GI

CD

BR - RA

DB - DC - NA

DO

50140..

IT - leva ottone.
GB - brass lever.
FR - levier laiton.
DE - Messing Hebel.

CR - GI

CD

BR - RA

DB - DC - NA

DO

IT - Monocomando doccia esterno con kit doccia.

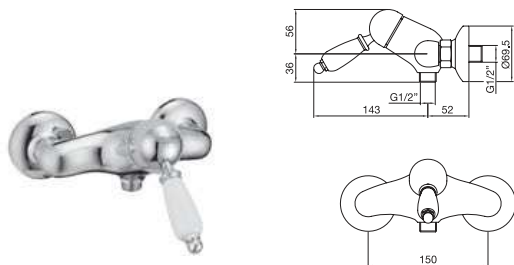
GB - External shower mixer with shower kit.

FR - Monocommande douche externe avec kit douche.

DE - Externer Einhebelmischer für Duschen mit Bausatz für Duschen.



OR006NC



50441..

Finiture - Finishes

IT - leva bianca.
GB - white lever.
FR - levier blanc.
DE - Weißer Hebel.

CR - GI

CD

BR - RA

DB - DC - NA

DO

50141..

IT - leva ottone.
GB - brass lever.
FR - levier laiton.
DE - Messing Hebel.

CR - GI

CD

BR - RA

DB - DC - NA

DO

IT - Monocomando doccia esterno senza kit doccia.

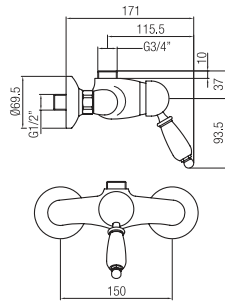
GB - External shower mixer without shower kit.

FR - Monocommande douche externe sans kit douche.

DE - Externer Einhebelmischer für Duschen ohne Bausatz für Duschen.



OR006NC



IT - Monocomando doccia esterno con attacco superiore.
 GB - External shower mixer with superior connection.
 FR - Monocommande douche externe avec sortie supérieure.
 DE - Externer Einhebelmischer für Duschen mit oberem Anschluss.



50465..

Finiture - Finishes

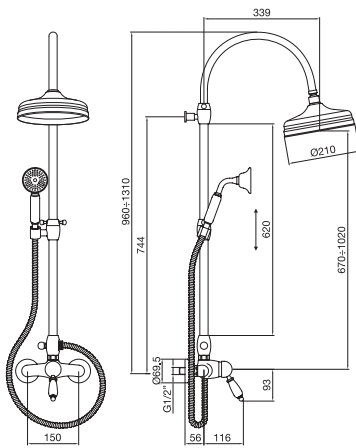
IT - leva bianca.
 GB - white lever.
 FR - levier blanc.
 DE - Weißer Hebel.

CR - GI
 CD
 BR - RA
 DB - DC - NA
 DO

50165..

IT - leva ottone.
 GB - brass lever.
 FR - levier laiton.
 DE - Messing Hebel.

CR - GI
 CD
 BR - RA
 DB - DC - NA
 DO



IT - Colonna doccia completa di miscelatore doccia esterno.
 GB - Complete column shower with external shower mixer.
 FR - Colonne douche avec mitigeur douche externe.
 DE - Duschsäule vollständig mit externer Mischbatterie für Duschen.

50485..

Finiture - Finishes

IT - leva bianca.
 GB - white lever.
 FR - levier blanc.
 DE - Weißer Hebel.

CR - GI
 CD
 BR - RA
 DB - DC - NA
 DO

50185..

IT - leva ottone.
 GB - brass lever.
 FR - levier laiton.
 DE - Messing Hebel.

CR - GI
 CD
 BR - RA
 DB - DC - NA
 DO



PB PORTA&BINI
PASSION FOR WATER

