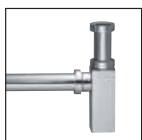




pag 534



pag 533



pag 350



pag 344



pag 329



pag 314



pag 349



pag 375

Lexi

LEXI



IT - Porta & Bini si riserva il diritto di apportare eventuali modifiche ai propri prodotti senza preavviso. Le dimensioni raffigurate all'interno delle rappresentazioni grafiche sono da ritenersi indicative e soggette a possibili variazioni. In caso di domande si prega di contattare il proprio fornitore autorizzato Porta & Bini.

GB - Porta & Bini has the right to modify its products without any notice. All dimensions are based on original specification and are subject to change and variation. Please consult your Porta & Bini Design Associate for current specifications.

FR - Porta & Bini se réserve le droit de modifier ses propres produits sans préavis. Les dimensions indiquées dans les représentations graphiques sont données à titre indicatif et sont susceptibles d'être modifiées. En cas de doutes veuillez contacter votre livreur autorisé Porta & Bini.

DE - Das Unternehmen Porta & Bini behält sich das Recht vor, Änderungen an seinen Produkten ohne vorherige Ankündigung vorzunehmen. Die in den grafischen Darstellungen dargestellten Abmessungen sind als Richtwerte zu betrachten und unterliegen möglichen Abweichungen. Bei Fragen wenden Sie sich bitte an Ihren, von Porta & Bini autorisierten Lieferanten.

LEXI


IT - Gli articoli della serie Lexi sono disponibili nelle finiture sotto indicate:

CR	Cromo	NS	Nichel satinato
NP	Nero opaco	RU	Rame ultrasatinato
BR	Bronzato*	OU	Ottone ultrasatinato
DC	Rame scuro*		

*Le collezioni prodotte con finiture spazzolate vengono realizzate interamente a mano.

Tale processo conferisce alla finitura una speciale discontinuità, rendendo ogni pezzo unico ed esclusivo.

IMPORTANTE: Nella cura dei prodotti Porta & Bini si devono utilizzare soltanto i prodotti di pulizia che sono espressamente previsti per questo campo d'impiego. Non utilizzare prodotti ausiliari e attrezzi per la pulizia con effetto abrasivo, come abrasivi inadatti, spugne e panni in microfibra.

GB - The articles included in Lexi series are available in the following finishings:

CR	Chrome	NS	Satin nickel
NP	Black matt	RU	Ultrasatin copper
BR	Bronze*	OU	Ultrasatin brass
DC	Dark copper*		

*The brushed finishing collections are made entirely by hand. This means that their discontinuous shade may be visible. These distinct characteristics contribute to making each piece unique and exclusive.

IMPORTANT: With regard to caring for the Porta & Bini products, only use cleaning material which is explicitly provided for this type of application. Never use cleaning materials or appliances with an abrasive effect, such as unsuitable cleaning powders, sponge pads or micro fibre cloths.

FR - Les articles de la série Lexi sont disponibles en finitions indiquées ci-dessous :

CR	Chrome	NS	Nickel satiné
NP	Noir opaque	RU	Cuivre ultrasatiné
BR	Bronzé*	OU	Laiton ultrasatiné
DC	Cuivre foncé*		

*Les collections avec des finitions brossées sont entièrement réalisées à la main. Grâce à ce procédé, la finition acquiert une discontinuité particulière en rendant chaque pièce unique et exclusive.

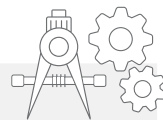
IMPORTANT : Lors de l'entretien des articles Porta & Bini, seuls les produits de nettoyage expressément prévus pour ce type d'entretien doivent être utilisés. Ne pas utiliser d'autres produits ou d'outils de nettoyage ayant un effet abrasif, tels que les abrasifs inappropriés, éponges ou chiffons en microfibra.

DE - Die Artikel der Serie Lexi sind in den unten aufgeführten Fertigbearbeitungen erhältlich:

CR	Chrom	NS	Satinierter Nickel
NP	Mattschwarz	RU	Ultrasatiniertes Kupfer
BR	Brüniert*	OU	Ultrasatiniertes Messing
DC	Dunkles Kupfer*		

*Die mit gebürsteten Oberflächen hergestellten Kollektionen werden vollständig von Hand gefertigt. Dieser Prozess verleiht dem Finish eine besondere Diskontinuität, wodurch jedes Stück einzigartig und exklusiv wird.

WICHTIG: Für die Pflege der Produkte Porta & Bini dürfen nur die Reinigungsmittel verwendet werden, welche ausdrücklich für diesen Anwendungsbereich vorgesehen sind. Keine abrasiven Hilfsprodukte und Reinigungswerkzeuge verwenden, wie ungeeignete Schleifmittel, Schwämme und Mikrofasertücher.


IT - SPECIFICHE TECNICHE

- > Temperatura di utilizzo massima 80°C, consigliata 60°C.
- > Pressione di alimentazione ottimale 3 bar continui.
- > Differenza pressione massima acqua calda/fredda 1 bar consigliata la minima possibile.
- > Nel caso di pressioni oltre i 5 bar, è consigliabile installare un riduttore di pressione.

NOTA: I tubetti flessibili vengono forniti come dotazione standard per una più facile installazione; i tubetti rigidi sono disponibili come un accessorio opzionale o su previa richiesta.

Per garantire l'ottimale funzionamento del prodotto si consiglia l'installazione di rubinetti filtro sottolavabo ispezionabili Porta & Bini articoli: 00538, 00539 e 00540.

GB - TECHNICAL SPECIFICATION

- > Temperature range max 80°C, recommended 60°C.
- > Optimal water supply pressure 3 bar continual.
- > Difference of hot/cold pressure max 1 bar recommended minimum possible.
- > In the event of pressure over 5 bar, install a centralized pressure reducer.

NOTE: Stainless steel hoses are provided as standard equipment for easy installation; copper supply tubes are available as an optional accessory or with advance notice.

In order to allow optimal product operation is recommended to connect hot and cold waterlines to the angle stop filter valves Porta & Bini items code: 00538, 00539 and 00540.

FR - SPÉCIFICATIONS TECHNIQUES

- > Température d'utilisation maximale 80°C, conseillée 60°C.
- > Pression d'alimentation optimale 3 bar continue.
- > Différence de pression max de l'eau chaude/froide 1 bar, la différence conseillée - la plus petite possible.
- > En cas des pressions supérieures à 5 bar, il est conseillé d'installer un réducteur de pression.

NOTE : Les tubes flexibles sont fournis avec l'équipement standard pour une installation plus facile ; les tubes rigides sont disponibles en option ou sur demande.

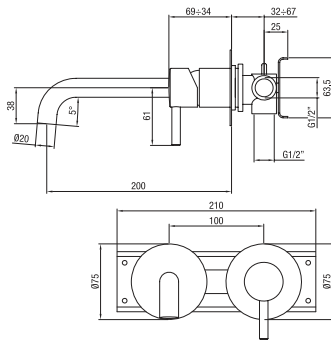
Afin de garantir le fonctionnement optimal du produit, il est conseillé d'installer les robinets avec filtre sous lavabo inspectables Porta & Bini articles: 00538, 00539 et 00540.

DE - TECHNISCHE SPEZIFIKATIONEN

- > Maximale Gebrauchstemperatur 80°C, empfohlene Temperatur 60°C.
- > Der optimale Versorgungsdruck liegt bei durchgehend 3 bar.
- > Als maximaler möglicher Druckunterschied bei Heiß-/Kaltwasser wird als Mindestwert 1 bar empfohlen.
- > Bei einem Wasserdruck von über 5 bar ist es ratsam, ein Druckminderventil einzubauen.

ANMERKUNG: Die Schläuche werden zur einfacheren Installation als Standardausrüstung mitgeliefert; Die starren Rohrleitungen sind als optionales Zubehör oder auf vorhergehende Anfrage erhältlich.

Um die optimale Funktionsfähigkeit des Produktes zu gewährleisten, empfiehlt sich die Installation von inspizierbaren Untertisch-Filtereckventilen der Firma Porta & Bini, Artikel: 00538, 00539 und 00540.



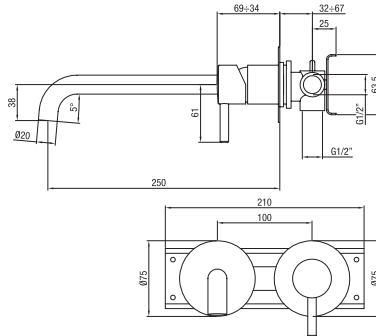
IT - Monocomando lavabo a muro connessione ponte. L 200 mm.
 GB - Wall single lever basin mixer bridge connection. L 200 mm.
 FR - Monocommande lavabo montage mural connexion pont. L 200 mm.
 DE - Einhebelmischer Waschbecken Wandmontage Brückenanschluss. L 200 mm.



35128..

Finiture - Finishes

- CR**
- NP**
- BR**
- DC - NS**
- RU - OU**



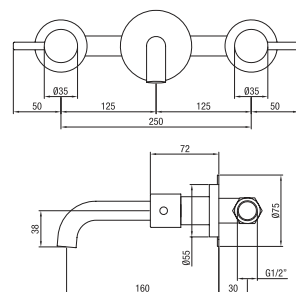
IT - Monocomando lavabo a muro connessione ponte. L 250 mm.
 GB - Wall single lever basin mixer bridge connection. L 250 mm.
 FR - Monocommande lavabo montage mural connexion pont. L 250 mm.
 DE - Einhebelmischer Waschbecken Wandmontage Brückenanschluss. L 250 mm.



35129..

Finiture - Finishes

- CR**
- NP**
- BR**
- DC - NS**
- RU - OU**



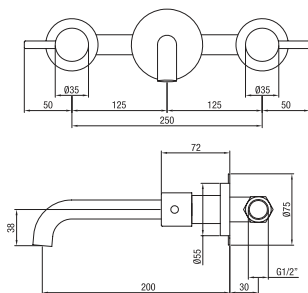
IT - Batteria lavabo a muro L 160 mm vitone ceramico.
 GB - Wall basin set L 160 mm ceramic valve.
 FR - Mélangeur lavabo montage mural L 160 mm tête céramique.
 DE - Batterie für Waschbecken, Wandmontage L 160 mm Oberteil Keramik.



35542..

Finiture - Finishes

- CR**
- NP**
- BR**
- DC - NS**
- RU - OU**



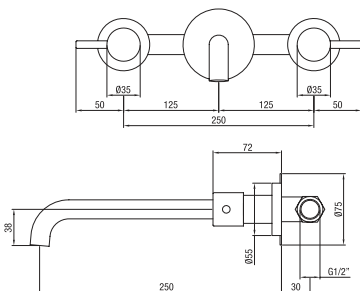
IT - Batteria lavabo a muro L 200 mm vitone ceramico.
 GB - Wall basin set L 200 mm ceramic valve.
 FR - Mélangeur lavabo montage mural L 200 mm tête céramique.
 DE - Batterie für Waschbecken, Wandmontage L 200 mm Oberteil Keramik.



35543..

Finiture - Finishes

- CR
- NP
- BR
- DC - NS
- RU - OU



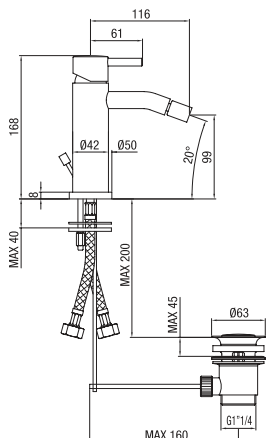
IT - Batteria lavabo a muro L 250 mm vitone ceramico.
 GB - Wall basin set L 250 mm ceramic valve.
 FR - Mélangeur lavabo montage mural L 250 mm tête céramique.
 DE - Batterie für Waschbecken, Wandmontage L 250 mm Oberteil Keramik.



35544..

Finiture - Finishes

- CR
- NP
- BR
- DC - NS
- RU - OU



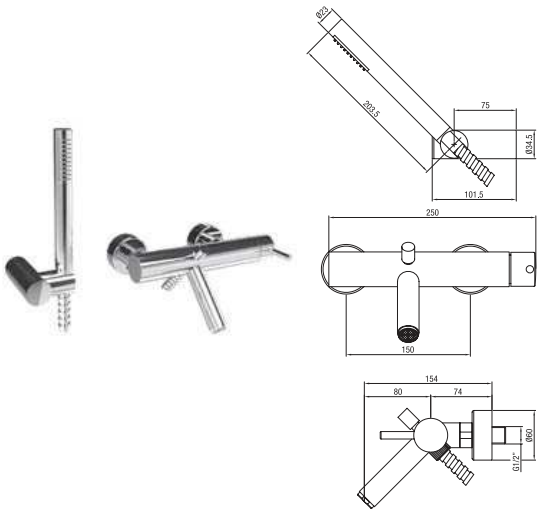
IT - Monocomando bidet con scarico automatico.
 GB - Single lever bidet mixer with pop up waste.
 FR - Monocommande bidet avec décharge automatique.
 DE - Einhebelmischer für Bidet mit automatischem Ablauf.



35120..

Finiture - Finishes

- CR
- NP
- BR
- DC - NS
- RU - OU



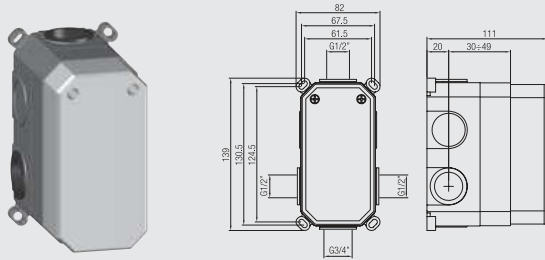
IT - Monocomando vasca esterno con kit doccia.
 GB - Single lever bath mixer with shower kit.
 FR - Monocommande baignoire externe avec kit douche.
 DE - Externer Einhebelmischer für Badewannen mit Bausatz für Duschen.



35100..

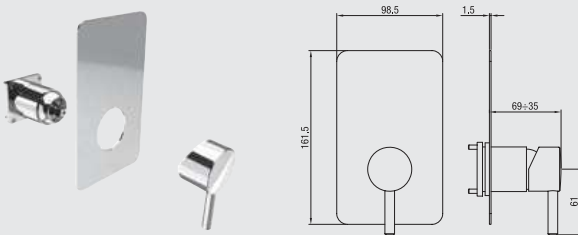
Finiture - Finishes

- CR**
- NP**
- BR**
- DC - NS**
- RU - OU**



IT - Cassetta da incasso a muro universale.
 GB - Universal built-in shower box.
 FR - Boitier encastrable montage mural universel.
 DE - Universal-Einbauspülkasten Wandmontage.

01BOXNC



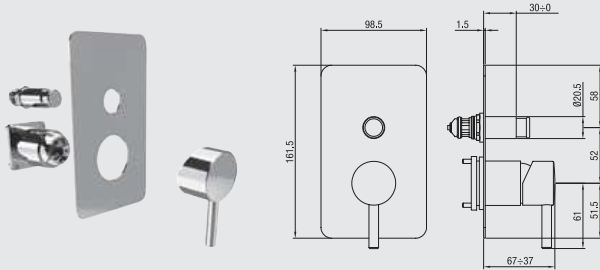
IT - Parti esterne monocomando doccia incasso.
 GB - External parts built-in shower mixer.
 FR - Parties externes monocommande douche encastrément.
 DE - Externe Bestandteile Einhebelmischer für Duschen Einbau.



35166..

Finiture - Finishes

- CR**
- NP**
- BR**
- DC - NS**
- RU - OU**



IT - Parti esterne monocomando doccia incasso con deviatore.
 GB - External parts built-in shower mixer with diverter.
 FR - Parties externes monocommande douche encastrement avec inverseur.
 DE - Externe Bestandteile Einhebelmischer für Duschen Einbau mit Umstellventil.



OR001NC

35167..

Finiture - Finishes

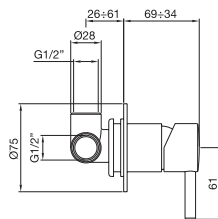
CR

NP

BR

DC - NS

RU - OU



IT - Monocomando doccia incasso piastra piccola.
 GB - Built-in shower mixer small plate.
 FR - Monocommande douche encastrement plaque petite.
 DE - Einhebelmischer für Duschen Einbau, kleine Platte.



OR001NC

35137..

Finiture - Finishes

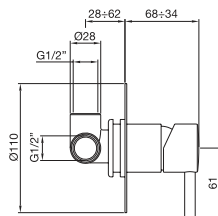
CR

NP

BR

DC - NS

RU - OU



IT - Monocomando doccia incasso piastra slim.
 GB - Built-in shower mixer slim plate.
 FR - Monocommande douche encastrement plaque slim.
 DE - Einhebelmischer für Duschen Einbau Slim Platte.



OR001NC

35133..

Finiture - Finishes

CR

NP

BR

DC - NS

RU - OU

PB PORTA&BINI
PASSION FOR WATER

